

# BRONZO

con TRIPLO VETRO

uni\_one  
TECHNOLOGY



ed. 14.11.2019




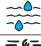
I)Traverso intermedio anta D)Sprossen in Flügel E)Travesanos intermedios de la hoja F)Traverses intermédiaires vantail UK)Sash intermediate rails	✓	I)Inserimento in facciata D)Einspannelement für Fassade E)Encaje en fachada F)Prédisposition pour l'insertion en façade UK)Insertion window for curtain wall	⊘
I)Inglesine(con incollaggio al vetro) D)Vorsatzsprosse E)Travesanos F)Traverses UK)Attachment crossbar	✓	I)Scorrevole parallelo D)Paralle-Schiebefenster E)Corredera paralela F)Coulissant parallèle UK)Parallel-sliding windows	✓
I)Anta maggiorata per maniglia passante D)Verbreiteter Flügel für Griff E)Hoja mayorada para manilla pasante F)Vantail augmenté pour poignée à l'extérieure UK)Sash enlarged for exterior handle	✓	II)Serramento ad arco D)Rundbogenfenster E)Cerramiento curvado F)Châssis cintré UK)Curved window	⊘
I)Finestra con sopra/sottoluca fisso D)Fenster mit Ober/Unterlicht fix E)Ventana con sobreluz/antepecho fijo F)Fenêtre avec partie fixe sous/au-dessus de la traverse UK)Fixed glazing	✓	I)Serramento ad impacchettamento(Libro) D)Falttür E)Cerramiento a libro F)Coulissante pliante UK)Sliding folding window	Disegni su richiesta <i>Drawings on request</i>
I)Finestra con fisso laterale D)Fenster mit seitlichen Fixelement E)Ventana con fijo lateral F)Fenêtre avec fixe latéral UK)Side-fixed glazing	✓	I)Fuorisquadra D)Schrägelement E)Fuera de scuardra F)Hors-équerre UK)Out-of-square window	✓
I)Piantoni e traversi intermedi telaio D)Rahmen mit Kämpfer und Setzholz E)Montantes y travesaños intermedios del marco F)Meneaux et traverses intermédiaires du dormant UK)Sash intermediate mullions and transoms	✓	<p><b>Indice</b> <b>Index</b></p> <p><b>Tabella fattibilità</b> pag.2 <b>Scheda tecnica</b> pag.3 <b>Sezioni finestra</b> pag.4 <b>Sezioni scambio battuta centrale</b> pag.7 <b>Sezioni soglie porta e parafreddo</b> pag.8 <b>Traversi intermedi anta e inglesine</b> pag.11 <b>Sezioni porta con anta maggiorata per serratura</b> pag.14 <b>Sezioni telaio con vetro fisso</b> pag.19 <b>Sezioni montante/traverso intermedio telaio</b> pag.21 <b>Sezione bugna</b> pag.24 <b>Sezioni porta d'ingresso con fisso laterale</b> pag.26 <b>Sezioni RS(Scorrevole parallelo)</b> pag.28</p>	
I)Finestre accoppiate D)Gekoppelte Fenster E)Ventanas acopladas F)Fenêtres assemblées UK)Assembled windows	✓		
I)Inserimento per tapparelle D)Rolladenführungsprofile E)Encaje para celosías F)Prédisposition pour insérer les volets roulants UK)Arrangement for roller shutters	✓		
I)Inserimento zanzariere D)Einführung Fliegengitter E)Encaje para mosquiteras F)Prédisposition pour insérer les moustiquaires UK)Arrangement for fly screens	✓		
I)Telaio per ristrutturazione D)Rahmen für Renovierung E)Marco para rehabilitación F)Cadre pour rénovation UK)Frame for renovation	⊘		

OPEN  
IN

uni\_one  
BRONZO

TRIPLO VETRO  $U_w=0,8 \text{ W/m}^2\text{K}$



Materiale		Legno-Bronzo
Isolamento termico		$U_w = 0,8 \text{ W/m}^2\text{K}$
Vetrocamera		Tripla vetro spessore 49 mm
Isolamento acustico		Rw fino a 43 dB
Ferramenta di sicurezza		Fino a RC2
<b>Dimensioni in mm.</b>		
Spessore anta		83,5 x 70 mm
Spessore telaio		77,5 x 70 mm
Sezione a vista anta + telaio		106 mm
Sezione a vista nodo a 2 ante		145,5 mm
Permeabilità all'Aria		CLASSE 4
Tenuta all'Acqua		CLASSE E1050
Resistenza al carico del Vento		CLASSE C5

I valori di isolamento termico sono calcolati secondo la norma UNI EN 10077/1-2018, UNI EN 10077/2-2018, UNI EN 10456-2008, UNI EN 673-2011, in riferimento ad un serramento a 1 anta BxA (1230x1480mm,  $\psi_g = 0,04 \text{ W/mK}$ )

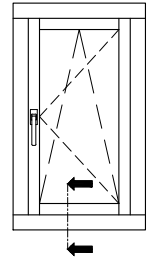
Le prestazioni aria-acqua-vento sono stimate in riferimento ad un serramento a 2 ante BxA (1500x1500mm)

I valori di isolamento acustico sono stimati in riferimento ad un serramento a 1 anta BxA (1230x1480mm)



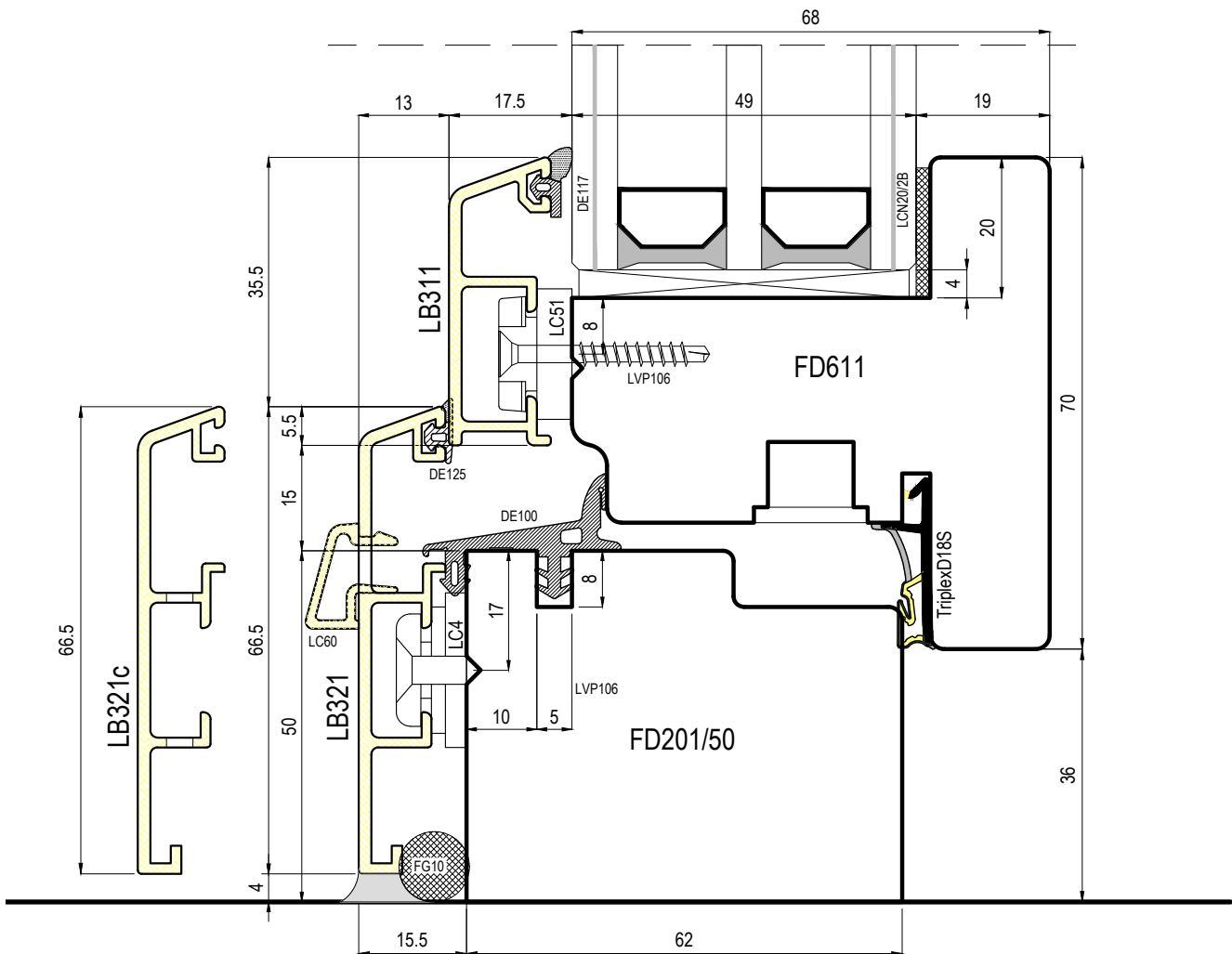
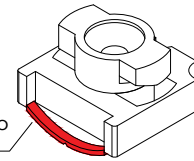
**BRONZO - vetro 49 mm  
LEGNO TENERO (SOFT WOOD)  
 $U_f = 1,2 \text{ W/m}^2\text{K}$**

$U_g \text{ W/m}^2\text{K}$		$U_w \text{ W/m}^2\text{K}$
0,5	->	0,8
0,6	->	0,9
0,7	->	0,9
0,8	->	1,0
0,9	->	1,1
1,0	->	1,2
1,1	->	1,3



uni\_one 90°  
uni\_one 45°

Clip LC51 con  
autoposizionamento  
a interasse 8mm



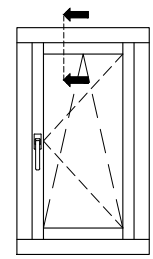
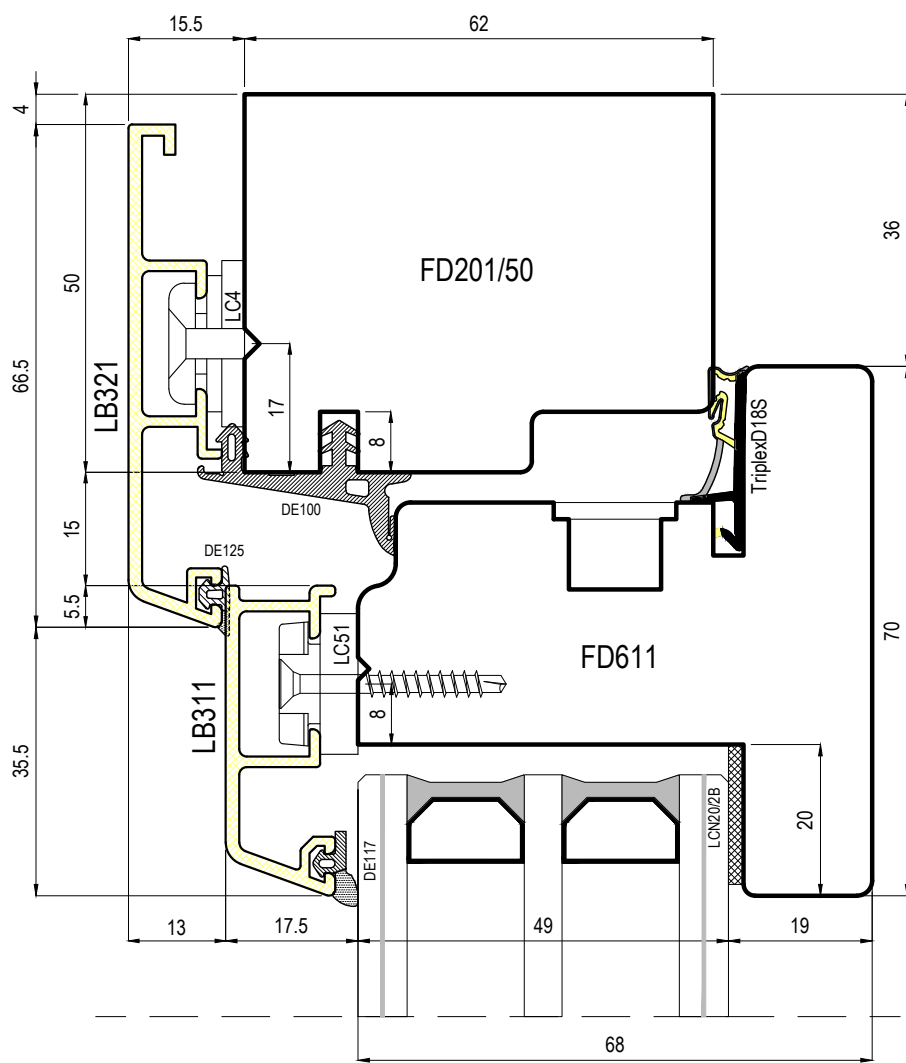
## uni\_one - Sistema Bronzo Quadra - Triplo vetro

**uniform**

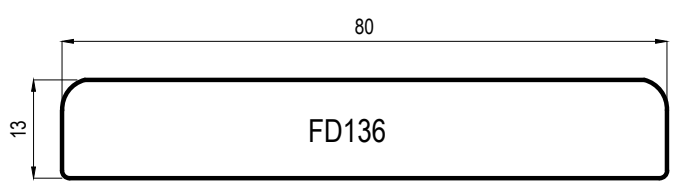
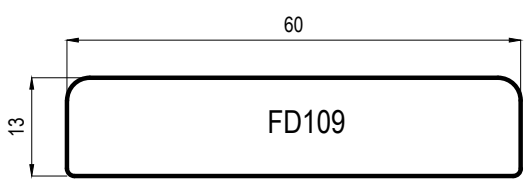
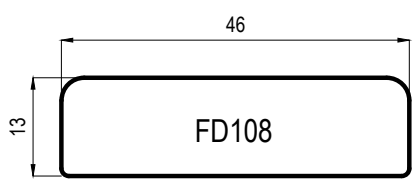
Scala 0.8:1

4

- (IT) Sezione verticale traverso inferiore finestra
- (DE) Vertikalschnitt Fenster quer unten
- (ES) Sección vertical transversaño inferior de la ventana
- (FR) Coupe verticale traverse inférieure fenêtre
- (UK) Vertical section of the window's lower ledger



uni\_one 90°  
uni\_one 45°

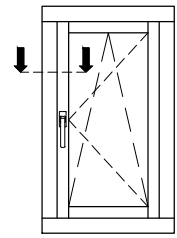


uni\_one - Sistema Bronzo Quadra - Triplo vetro



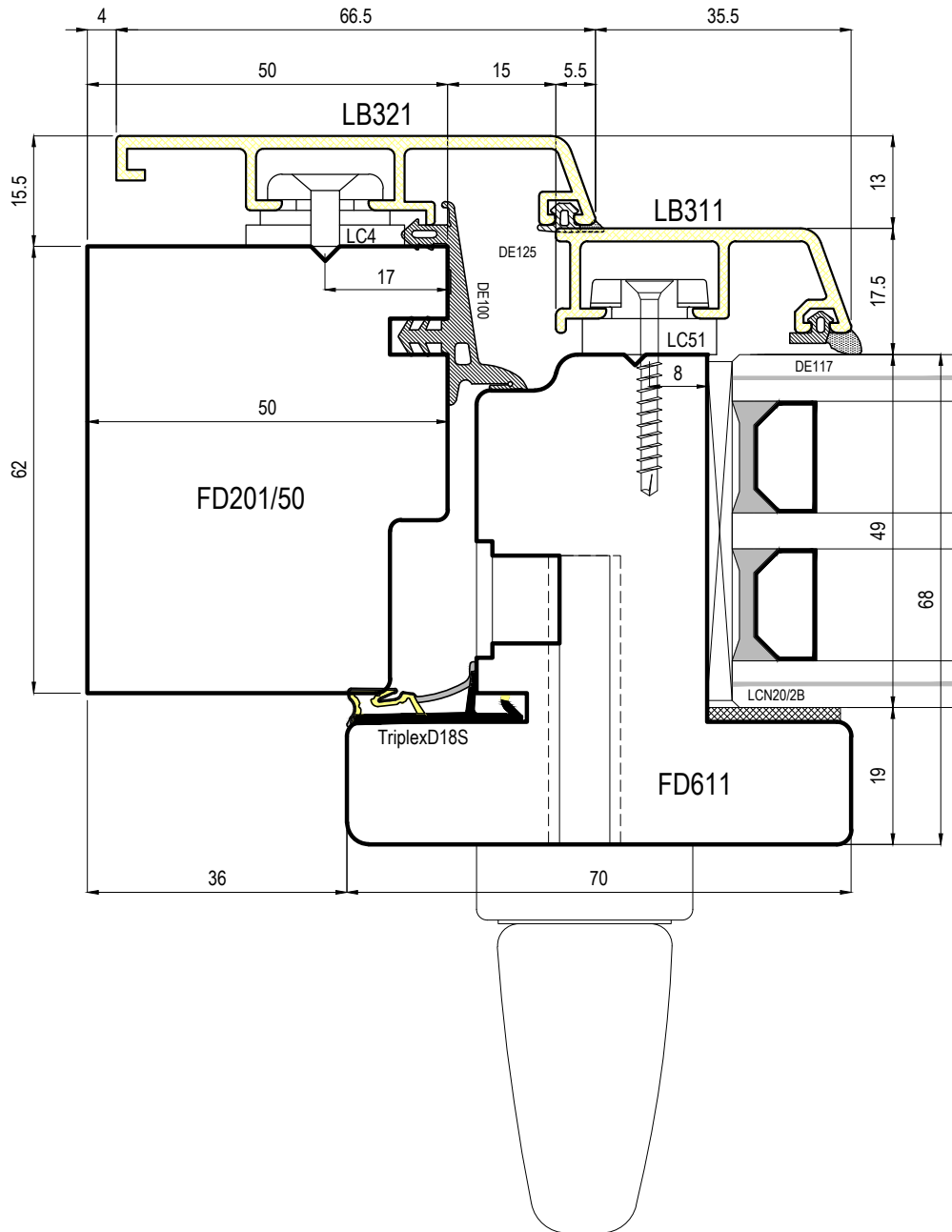
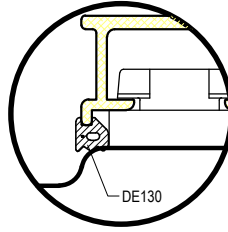
Scala 1:1

- (IT) Sezione verticale traverso superiore finestra
- (DE) Vertikalschnitt Fenster quer oben
- (ES) Sección vertical transversaño superior de la ventana
- (FR) Coupe verticale traverse supérieure fenêtre
- (UK) Vertical section of the window's ledger



uni\_one 90°  
uni\_one 45°

OPZIONALE:  
DE130 su anta



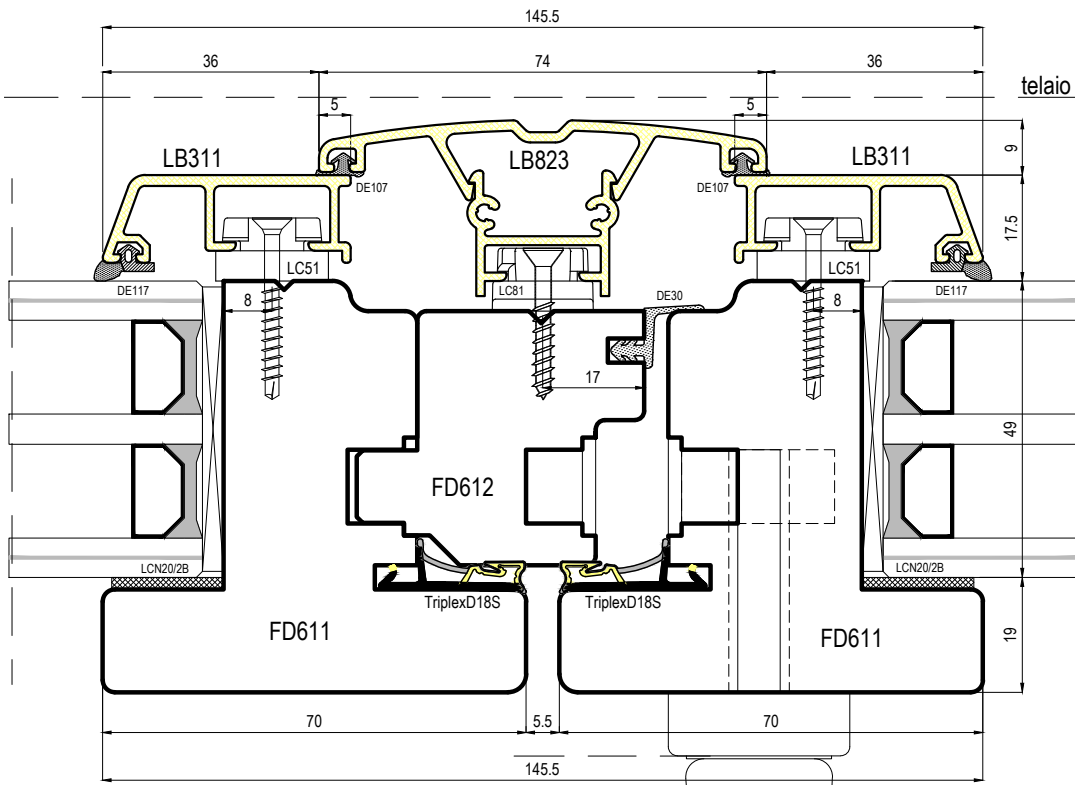
uni\_one - Sistema Bronzo Quadra - Triplo vetro



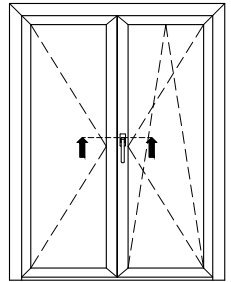
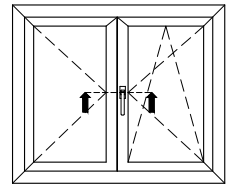
Scala 1:1

6

- (IT) Sezione orizzontale montanti laterali
- (DE) Horizontalschnitt senkrecht seitlich
- (ES) Sección horizontal montante lateral
- (FR) Coupe horizontale montants latéraux
- (UK) Horizontal section of the lateral jambs

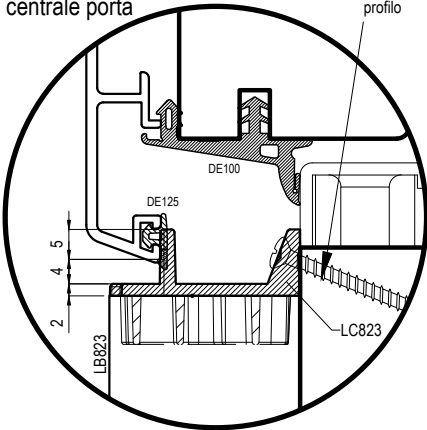


uni\_one 90°  
uni\_one 45°

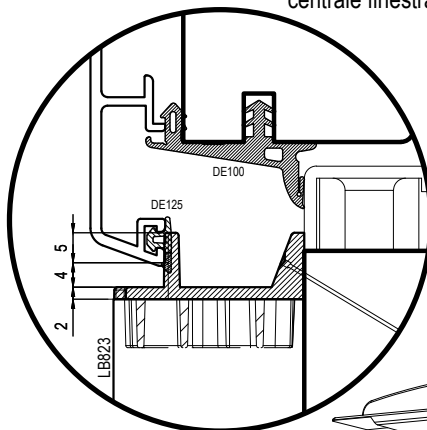


IMPORTANTE: Fissare il terminale superiore per bloccare lo scorrimento del profilo

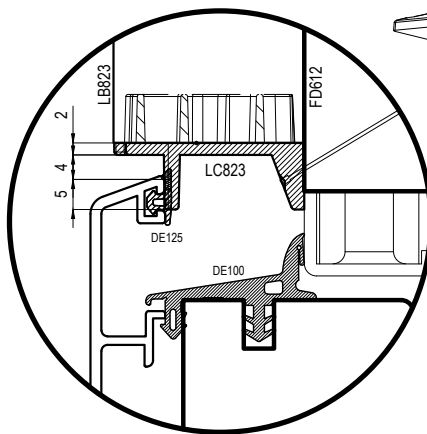
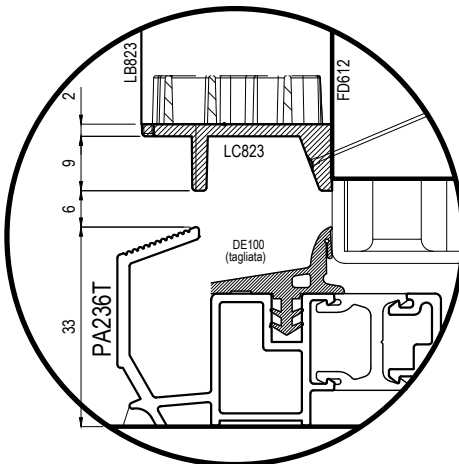
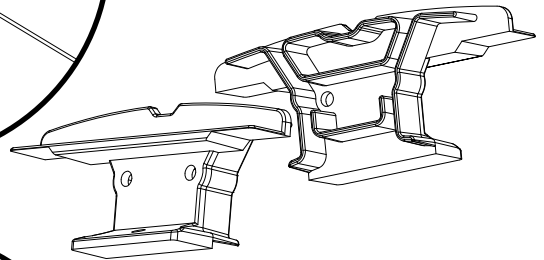
Sezione chiusura centrale porta



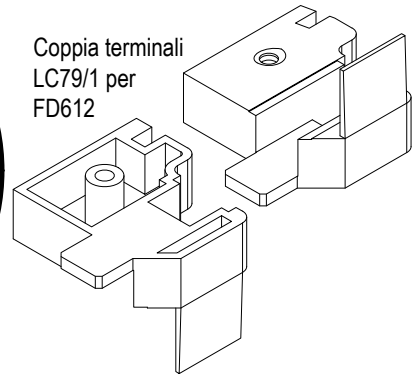
Sezione chiusura centrale finestra



Coppia terminali LC823



Coppia terminali LC79/1 per FD612

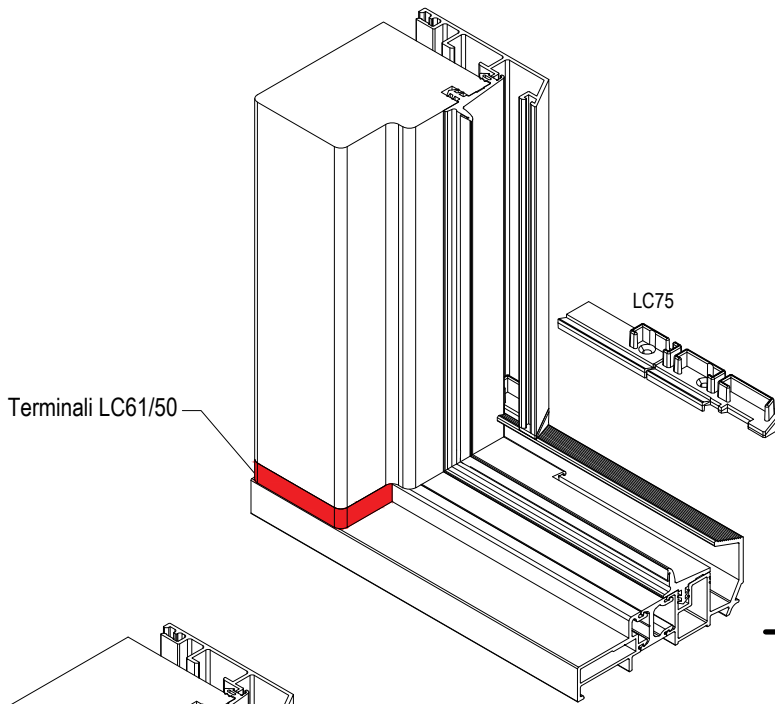


uni\_one - Sistema Bronzo Quadra - Triplo vetro



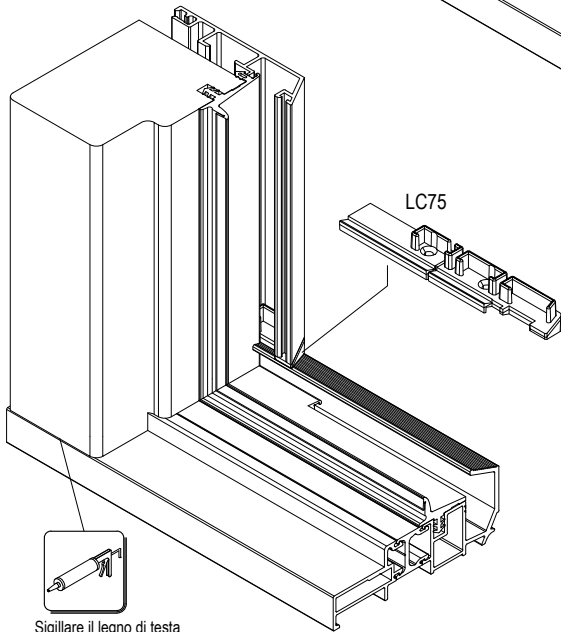
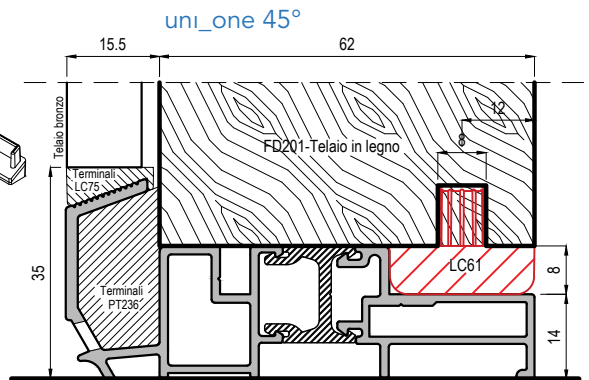
Scala 0.8:1

- (IT) Sezione orizzontale chiusura centrale
- (DE) Horizontalschnitt Stulprofil
- (ES) Sección horizontal del cierre central
- (FR) Coupe horizontale battement central
- (UK) Horizontal section of the middle clamp

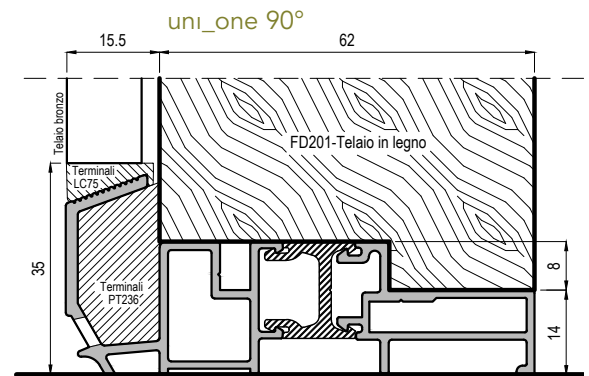


Terminali LC61/50

LC75

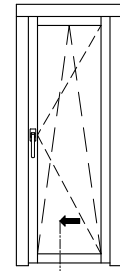
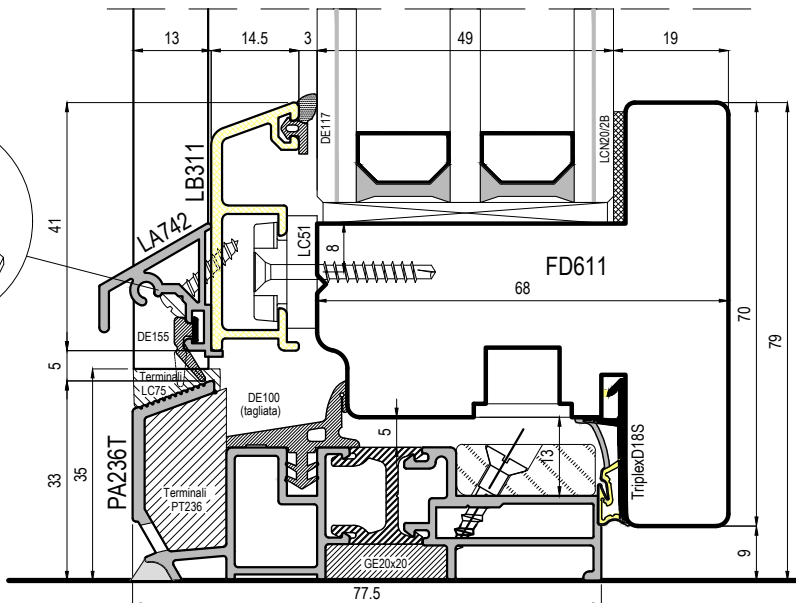
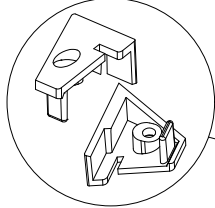


LC75



Sigillare il legno di testa

Terminali LC742



uni\_one 90°  
uni\_one 45°

## uni\_one - Sistema Bronzo Quadra - Triplo vetro

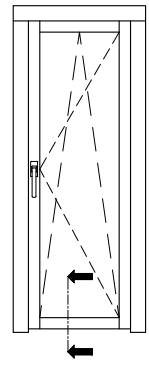
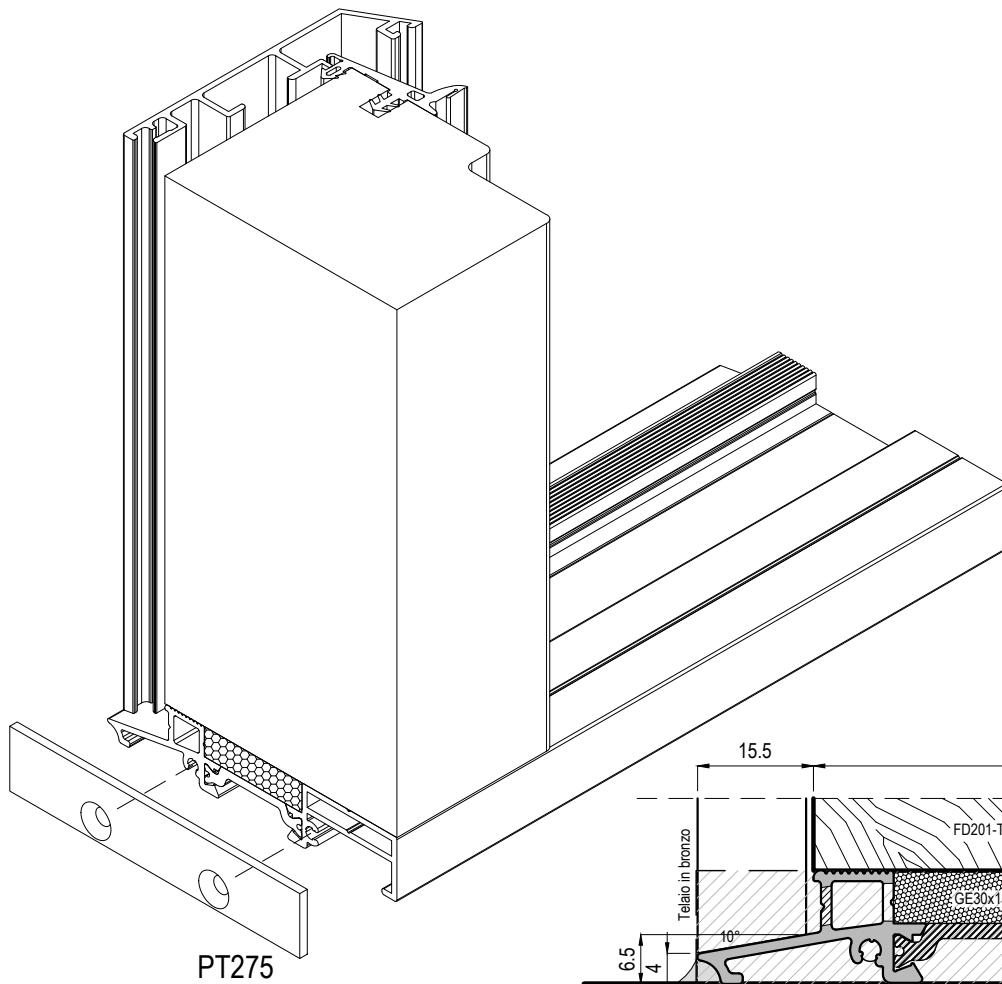
uniform

Scala 0.8:1

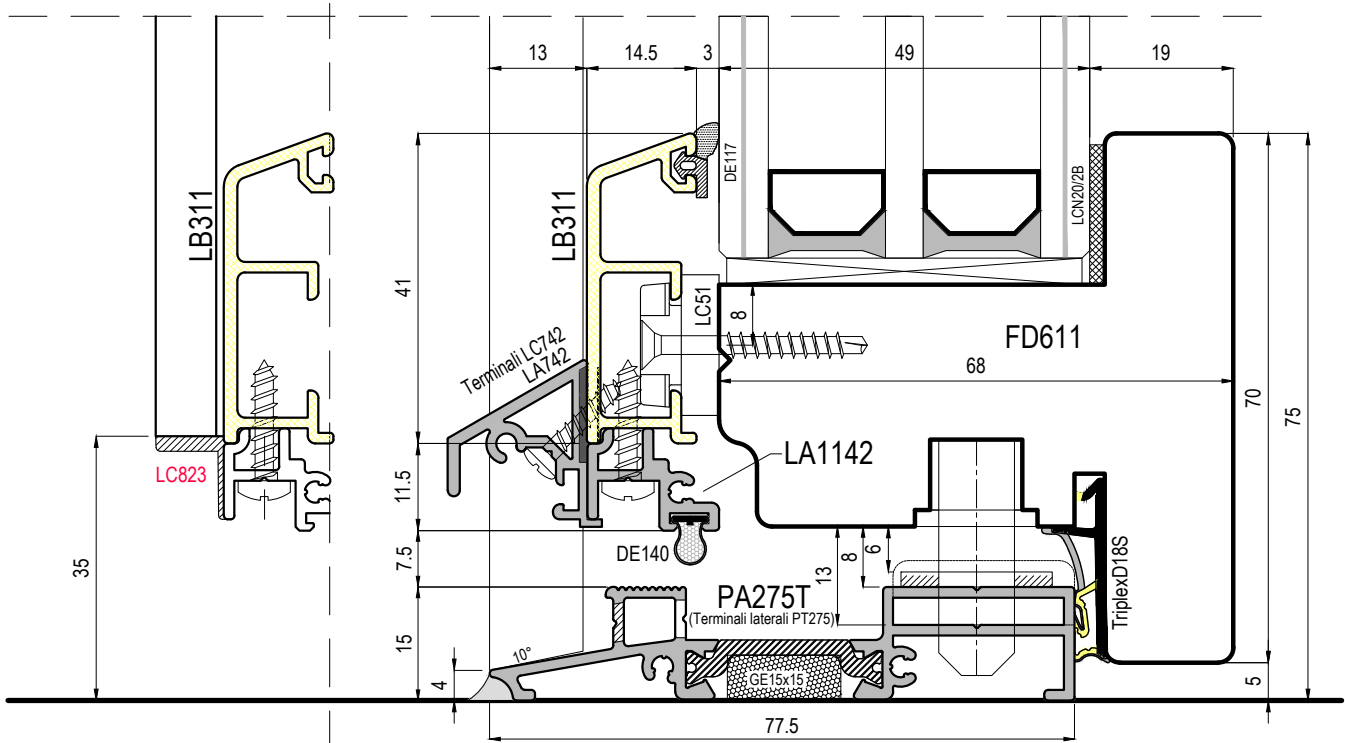
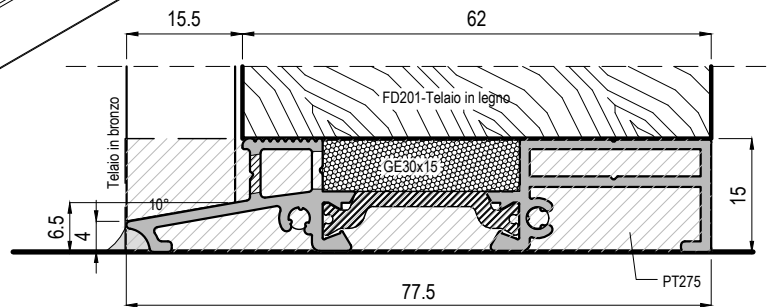
8

- (IT) Sezione verticale trasverso inferiore portabalcone con PA236T
- (DE) Vertikalschnitt Balkontür quer unten mit PA236T
- (ES) Sección vertical travesaño inferior puertaventana con PA236T
- (FR) Coupe verticale traverse inférieure porte-fenêtre avec PA236T
- (UK) Vertical section of the lower ledger for balcony door with PA236T





uni\_one 90°  
uni\_one 45°



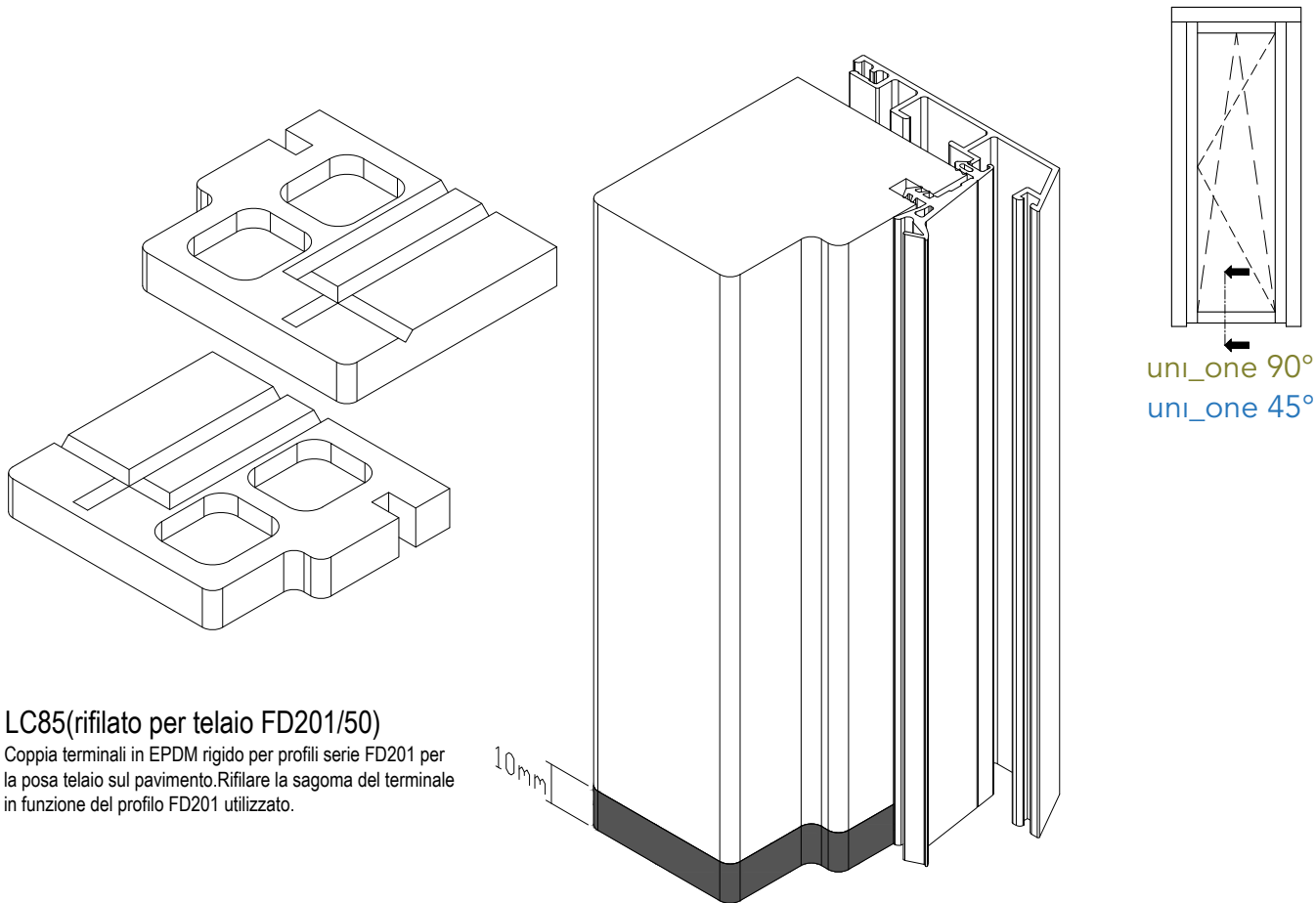
uni\_one - Sistema Bronzo Quadra - Triplo vetro

uniform

Scala 1:1

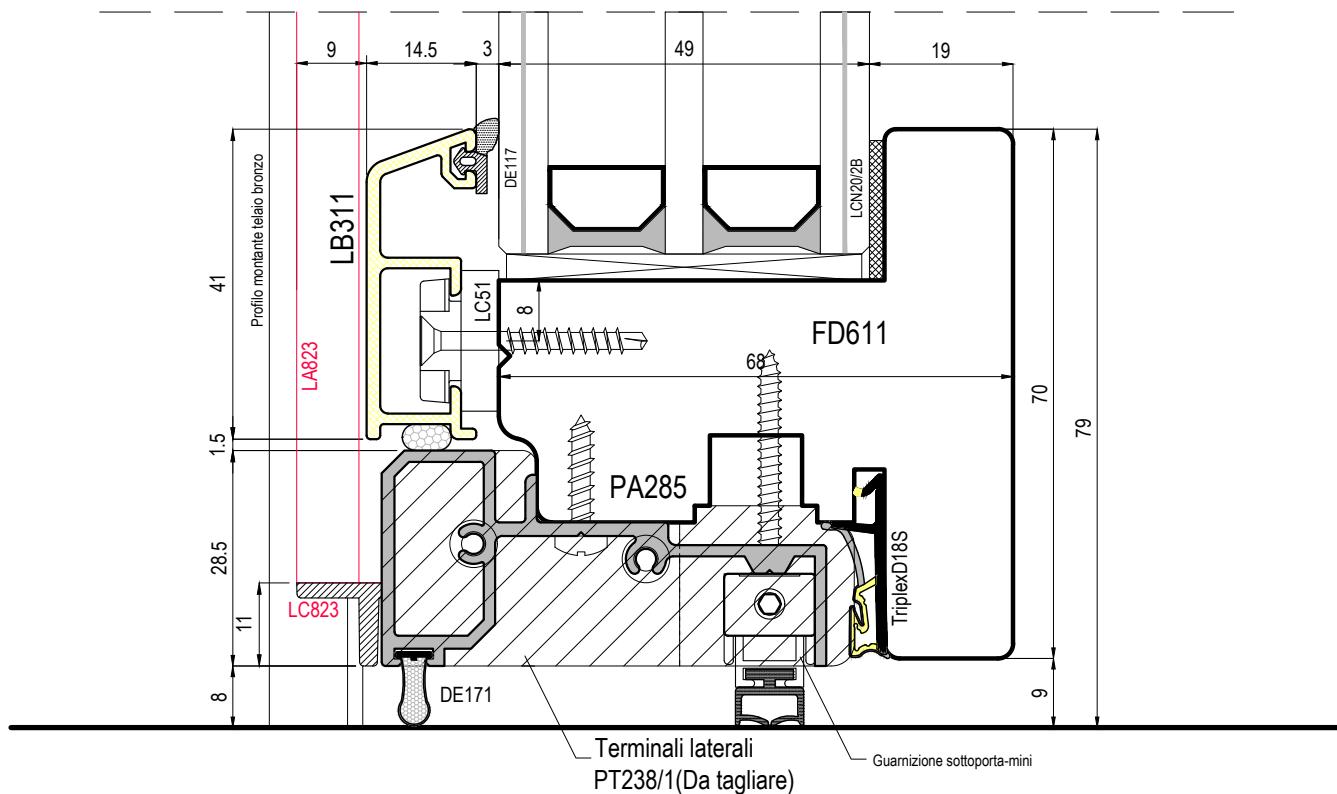
9

- (IT) Sezione verticale trasverso inferiore portabalcone con PA275T
- (DE) Vertikalschnitt Balkontür quer unten mit PA275T
- (ES) Sección vertical travesaño inferior puertaventana con PA275T
- (FR) Coupe verticale traverse inférieure porte-fenêtre avec PA275T
- (UK) Vertical section of the lower ledger for balcony door with PA275T



### LC85(rifilato per telaio FD201/50)

Coppia terminali in EPDM rigido per profili serie FD201 per la posa telaio sul pavimento. Rifilare la sagoma del terminale in funzione del profilo FD201 utilizzato.



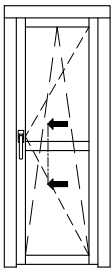
## uni\_one - Sistema Bronzo Quadra - Triplo vetro

**uniform**

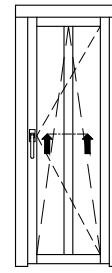
Scala 1:1

10

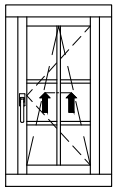
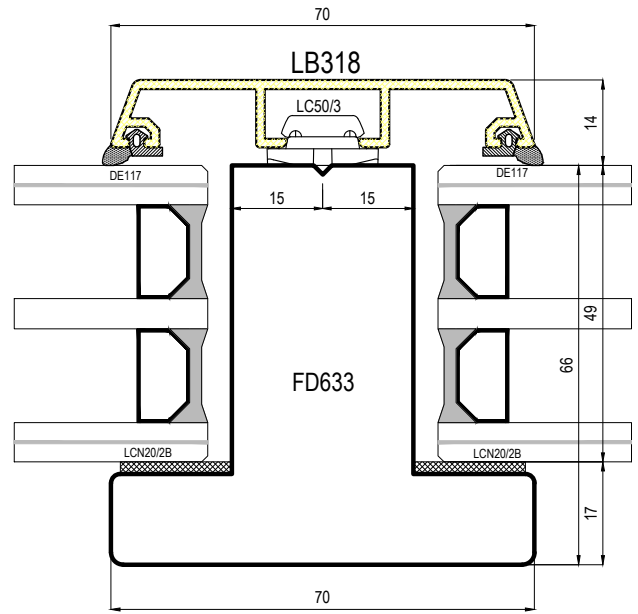
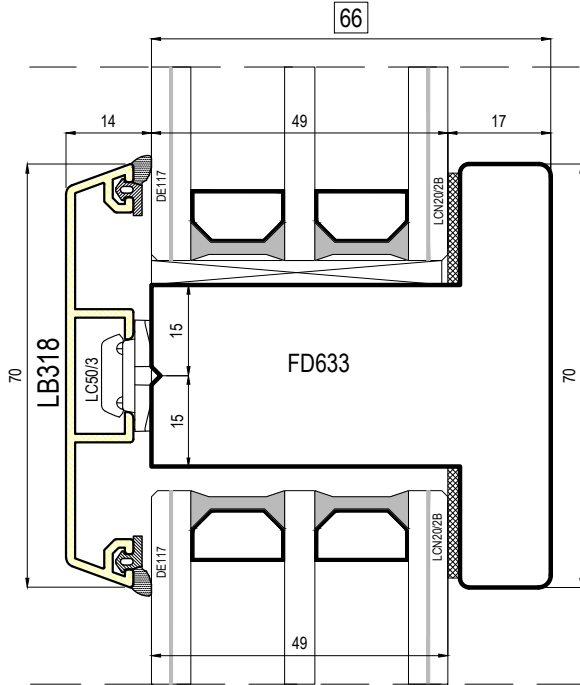
- (IT) Sezione verticale trasverso inferiore portafinestra con parafreddo
- (DE) Vertikalschnitt Balkontür quer unten mit Kälteschutz
- (ES) Sección vertical travesaño inferior puertaventana con parafrío
- (FR) Coupe verticale traverse inférieure porte-fenêtre avec clonette
- (UK) Vertical section of the lower ledger for door-height window with cold-defender



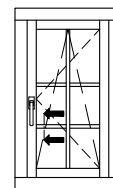
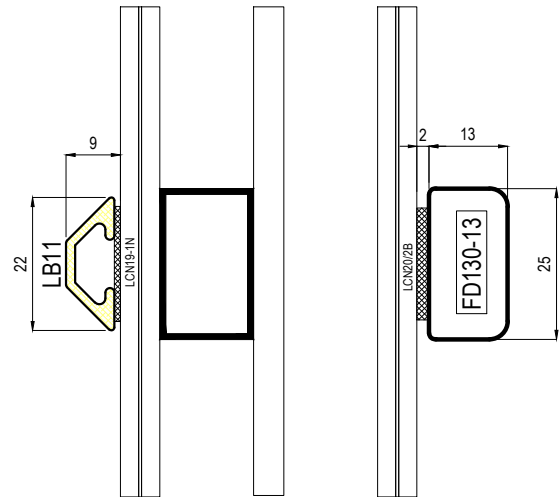
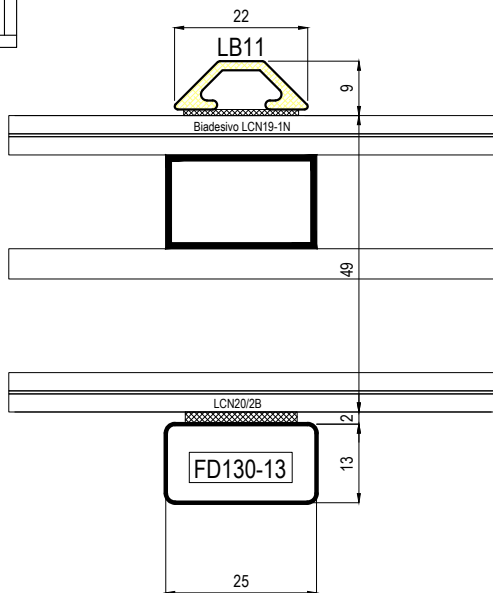
uni\_one 90°  
uni\_one 45°



uni\_one 90°  
uni\_one 45°



uni\_one 90°  
uni\_one 45°



uni\_one 90°  
uni\_one 45°

## uni\_one - Sistema Bronzo Quadra - Triplo vetro

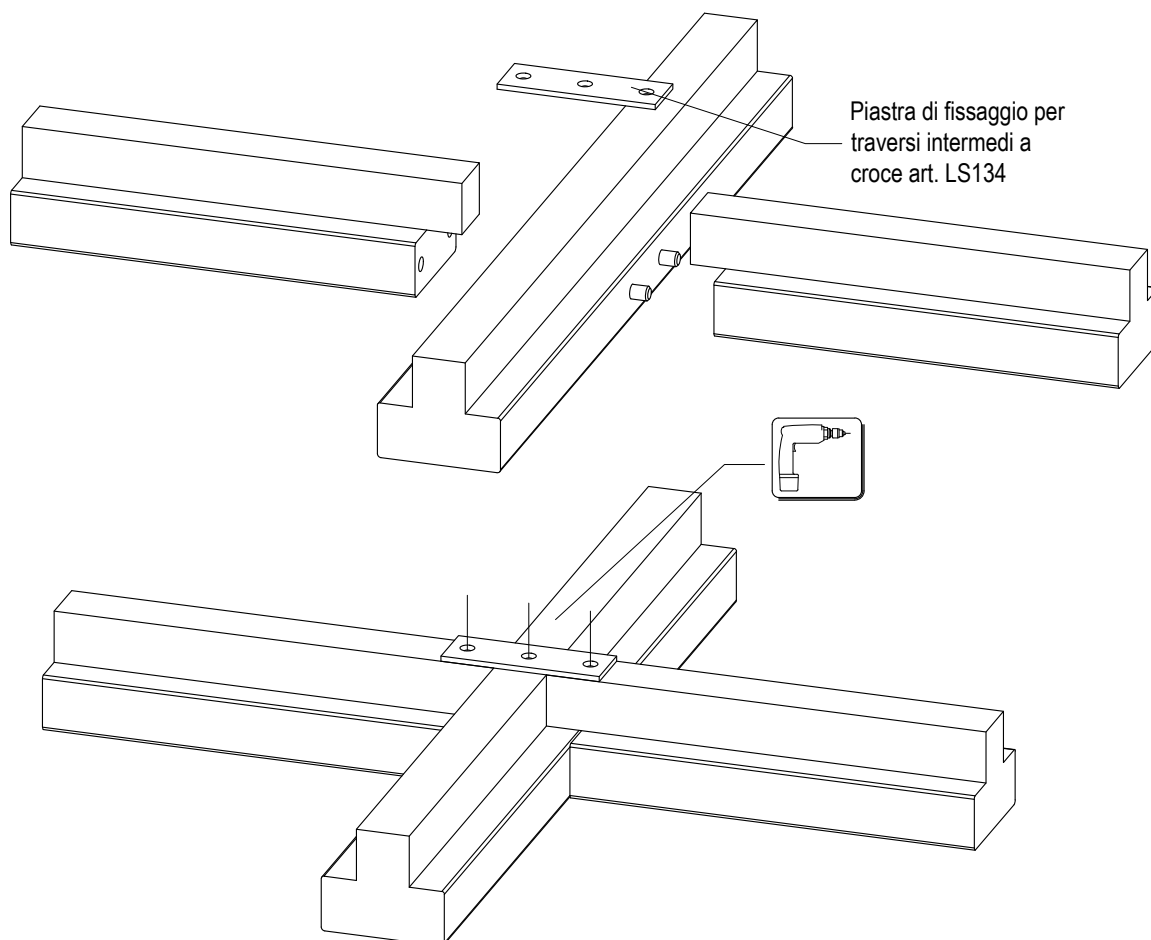
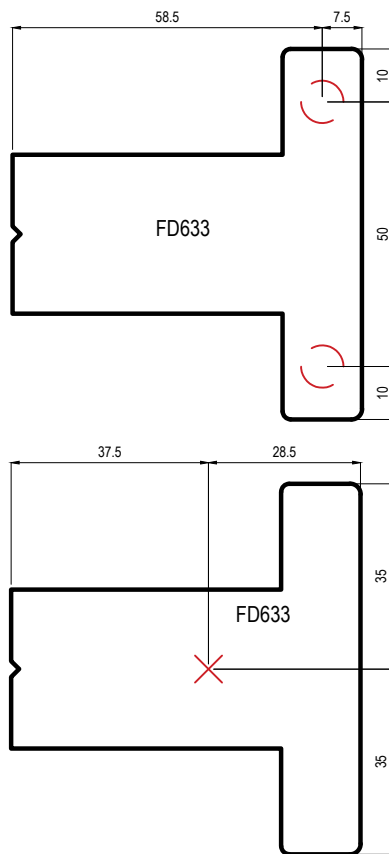
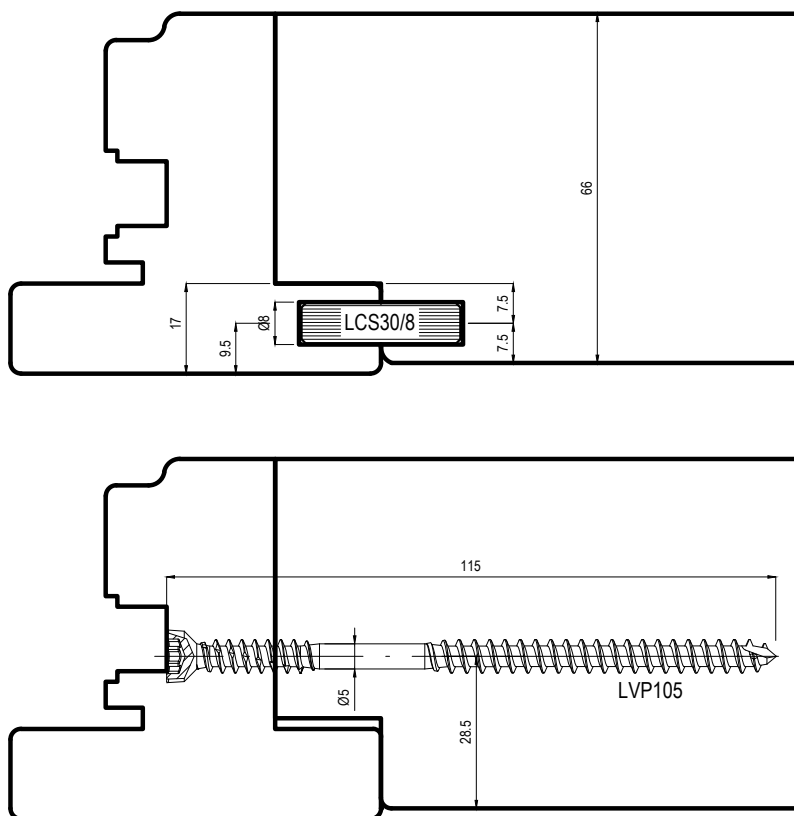
**uniform**

Scala 0.8:1

11

- (IT) traversi intermedi anta
- (DE) Sprossen im Flügel
- (ES) Travesaños intermedios de la hoja
- (FR) Traverses intermédiaires vantail
- (UK) Intermediate rails

uni\_one 90° uni\_one 45°



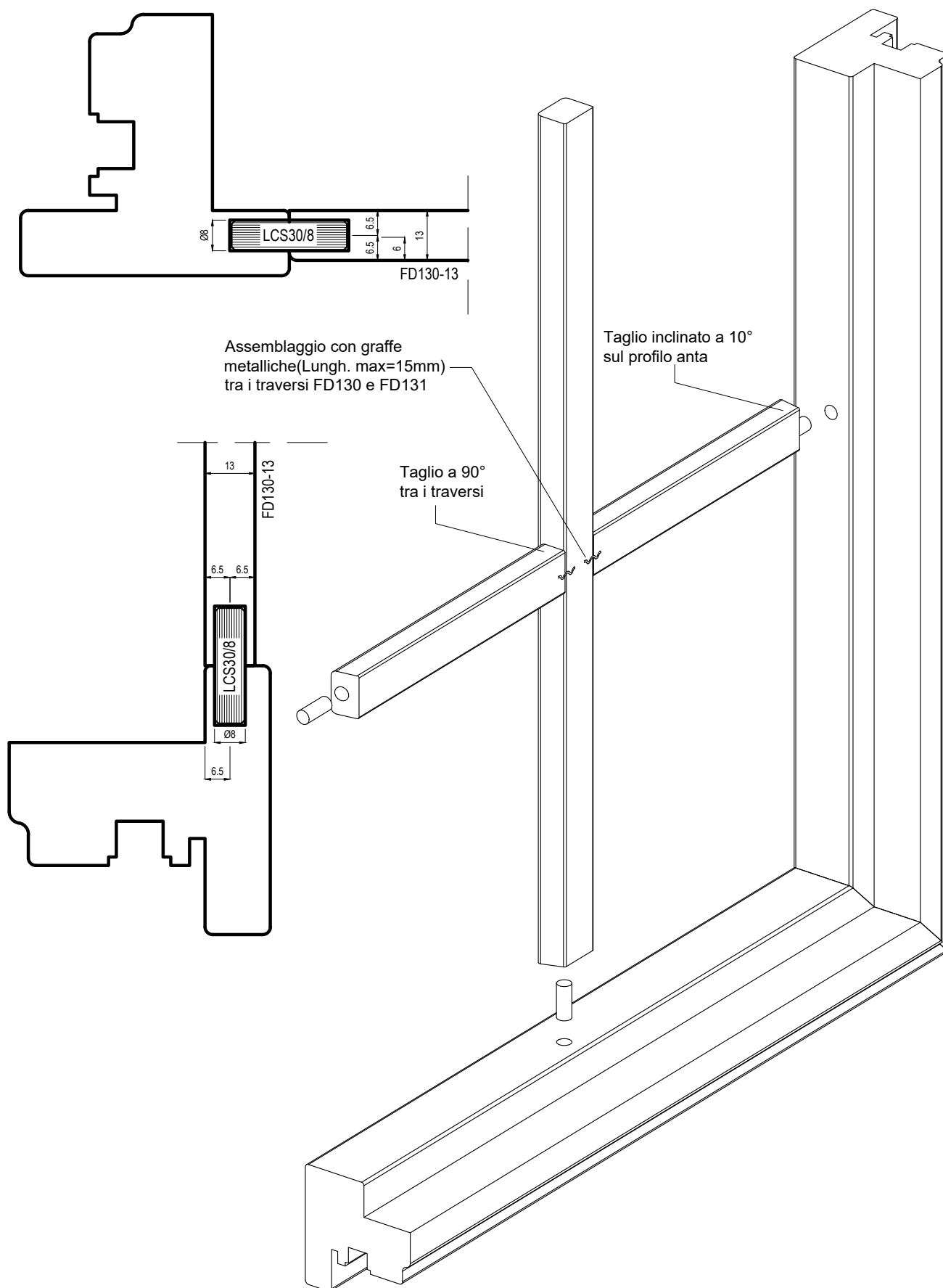
uni\_one - Sistema Bronzo Quadra - Triplo vetro



Scala 0.7:1

12

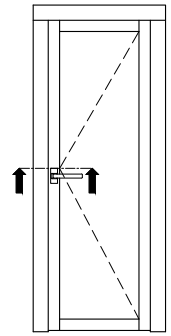
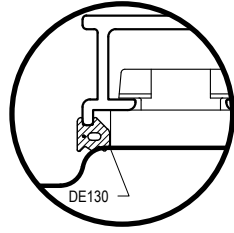
- IT traversi intermedi anta
- DE Sprossen im Flügel
- ES Travesaños intermedios de la hoja
- FR Traverses intermédiaires vantail
- UK Intermediate rails



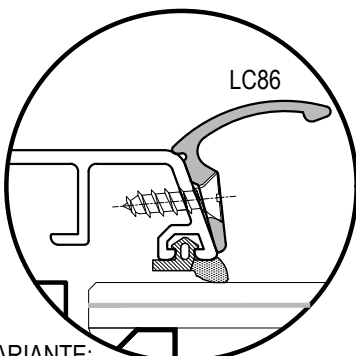
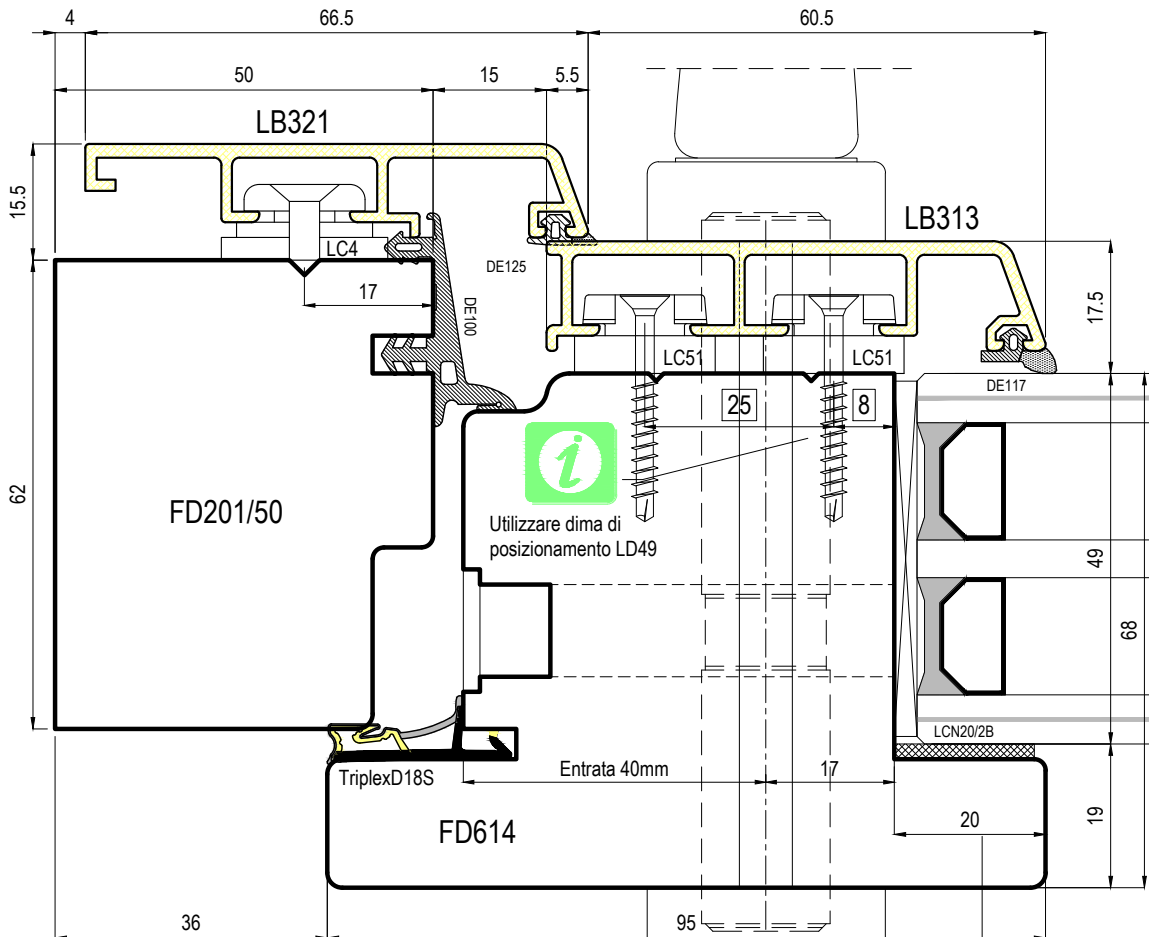
uni\_one - Sistema Bronzo Quadra - Triplo vetro

- IT traversi intermedi anta
- DE Sprossen im Flügel
- ES Travesaños intermedios de la hoja
- FR Traverses intermédiaires vantail
- UK Intermediate rails

OPZIONALE:  
DE130 su anta



uni\_one 90°  
uni\_one 45°



VARIANTE:  
Maniglia fissa esterna LC86

Su richiesta  
On request

Maniglia fissa esterna **LC86**  
Finiture disponibili:  
Bronzo chiaro, Testa di  
Moro, Argento, Bianco 9016

**i** uni\_one 90°  
Profilo maggiorato utilizzabile solo sul lato maniglia oppure sui 4 lati

**i** uni\_one 45°  
Profilo maggiorato utilizzabile solo sui 4 lati anta

## uni\_one - Sistema Bronzo Quadra - Triplo vetro

**uniform**

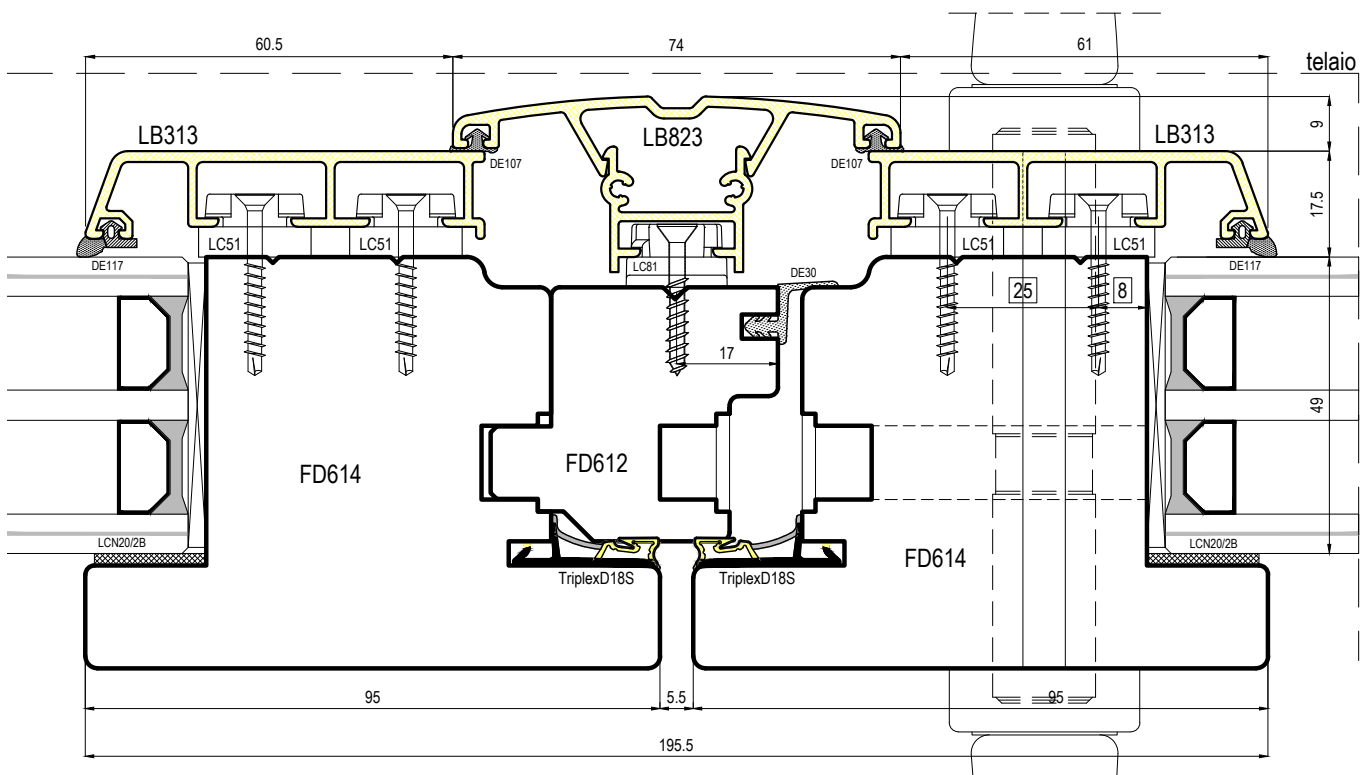
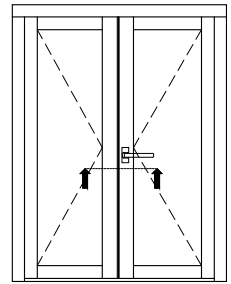
Scala 1:1

14

- (IT) Sezione orizzontale montante laterale portabalcone con maniglia passante
- (DE) Horizontalschnitt seitlich für von aussen sperrbare Balkontür mit Schloss
- (ES) Sección horizontal de montante lateral de puerta ventana con manija pasante
- (FR) Coupe horizontale montants latéraux porte-balcon avec poignée à l'extérieur
- (UK) Horizontal section of the lateral jambs of balcony door with passing-by handle

uni\_one 90°

uni\_one 45°



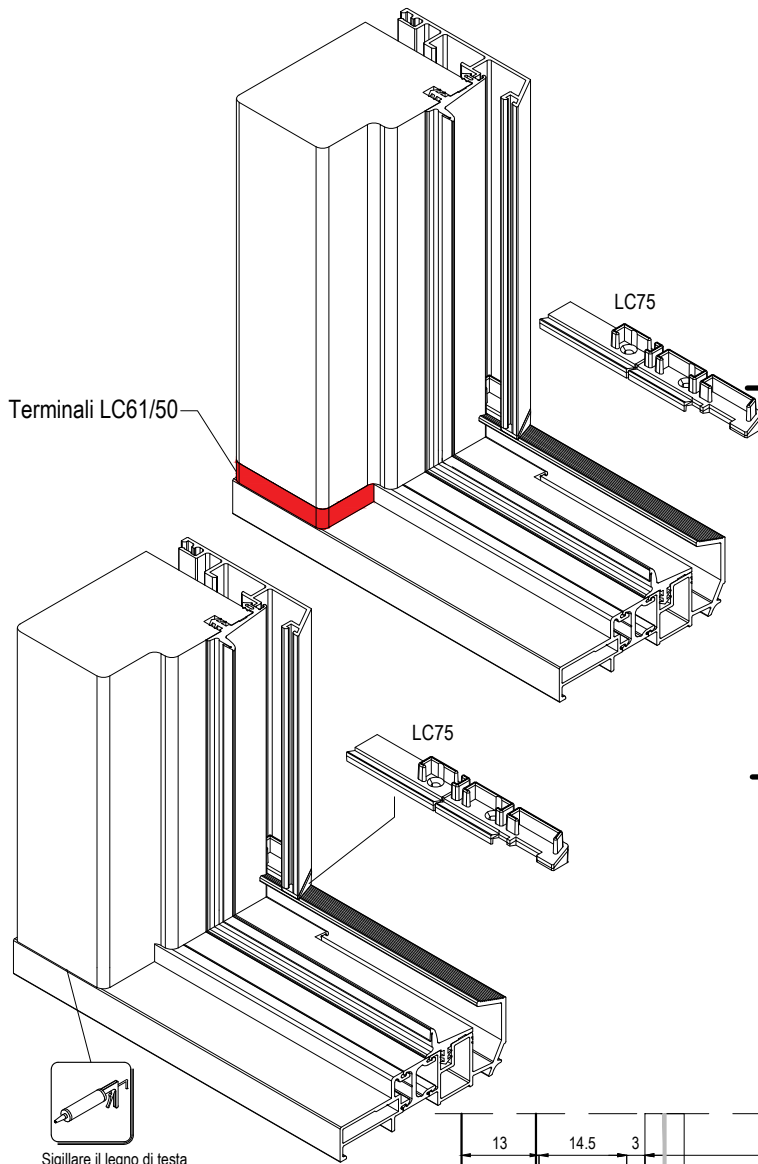
## uni\_one - Sistema Bronzo Quadra - Triplo vetro

**uniform**

Scala 0.8:1

15

- (IT) Sezione orizzontale chiusura centrale
- (DE) Horizontalschnitt Stulpprofil
- (ES) Sección horizontal del cierre central
- (FR) Coupe horizontale battement central
- (UK) Horizontal section of the middle clamp



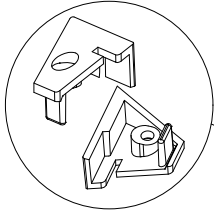
Terminali LC61/50

LC75

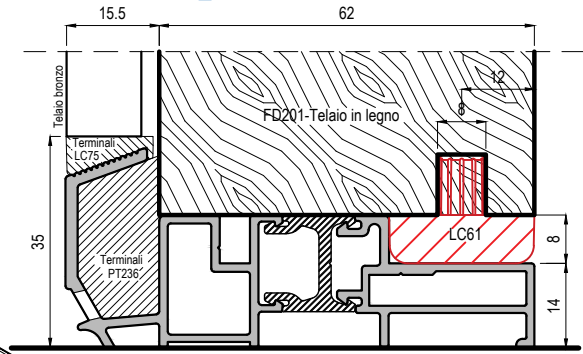


Sigillare il legno di testa

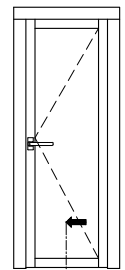
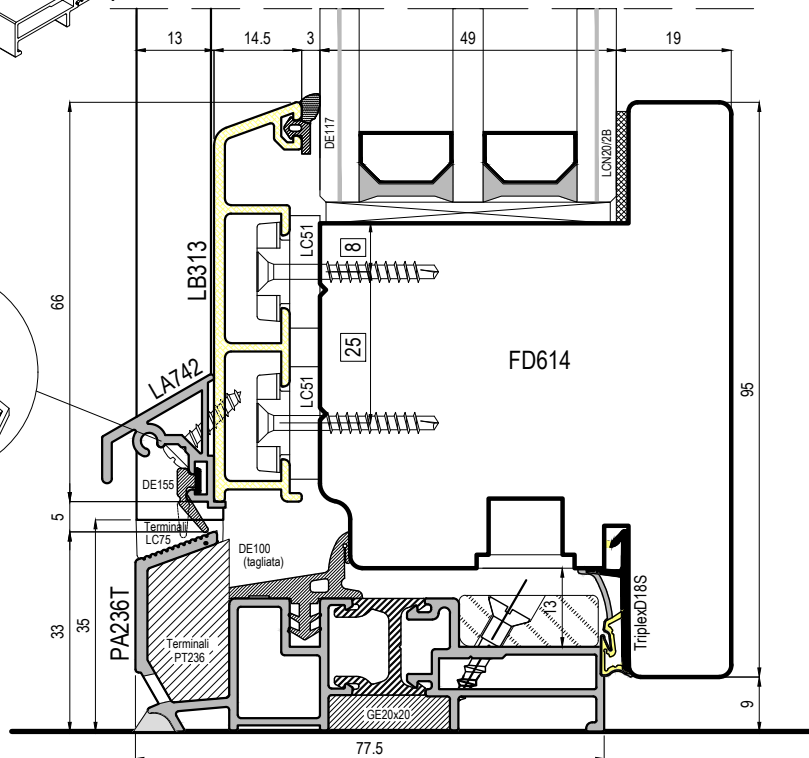
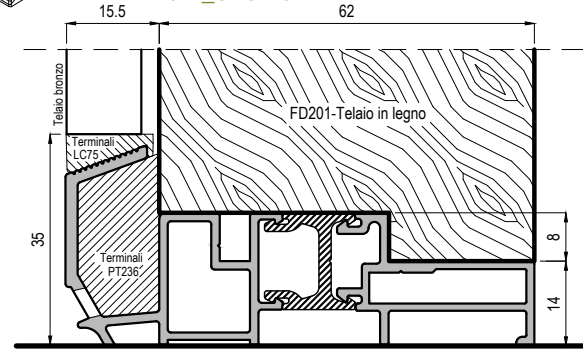
Terminali LC742



uni\_one 45°



uni\_one 90°



uni\_one 90°  
uni\_one 45°

## uni\_one - Sistema Bronzo Quadra - Triplo vetro

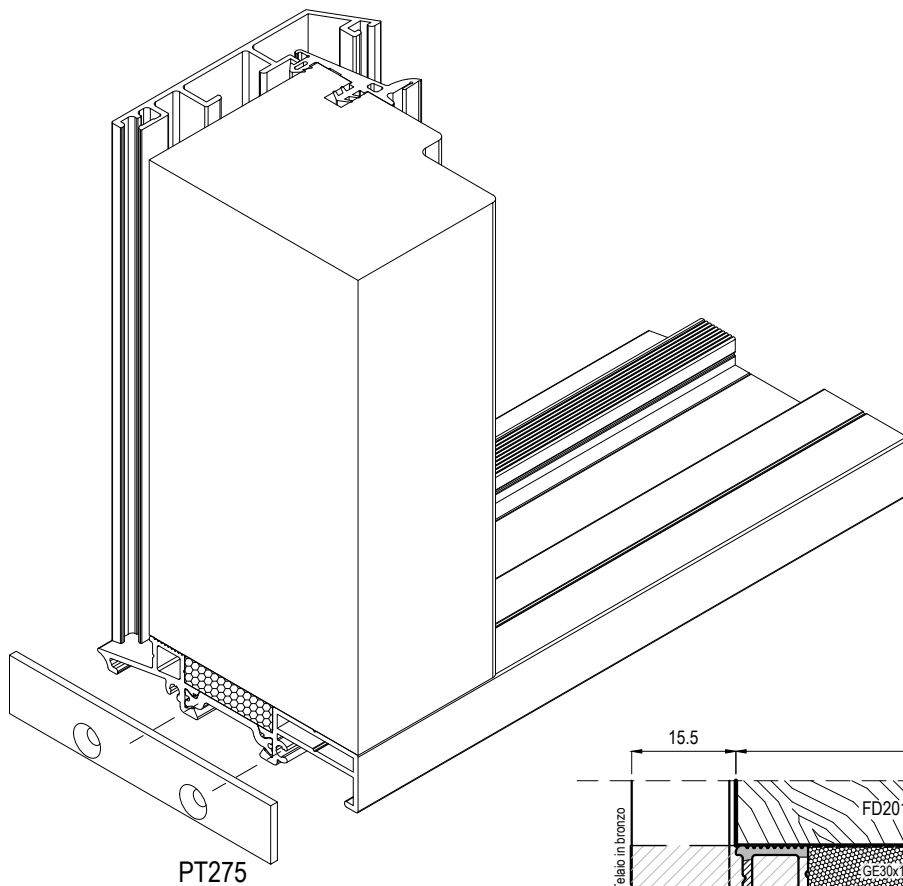
**uniform**

Scala 0.9:1

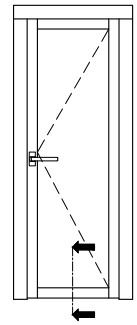
16

- (IT) Sezione verticale trasverso inferiore portabalcone con PA236T con anta maggiorata
- (DE) Vertikalschnitt Balkontür quer unten mit PA236T und breiterem Flügel
- (ES) Sección vertical travesaño inferior puerta-ventana con PA236T con hoja engrosada
- (FR) Coupe verticale traverse inférieure porte-fenêtre avec PA236T et ouvrant élargi
- (UK) Vertical section of the lower transom of the balcony door with PA236T and enlarged sash profile

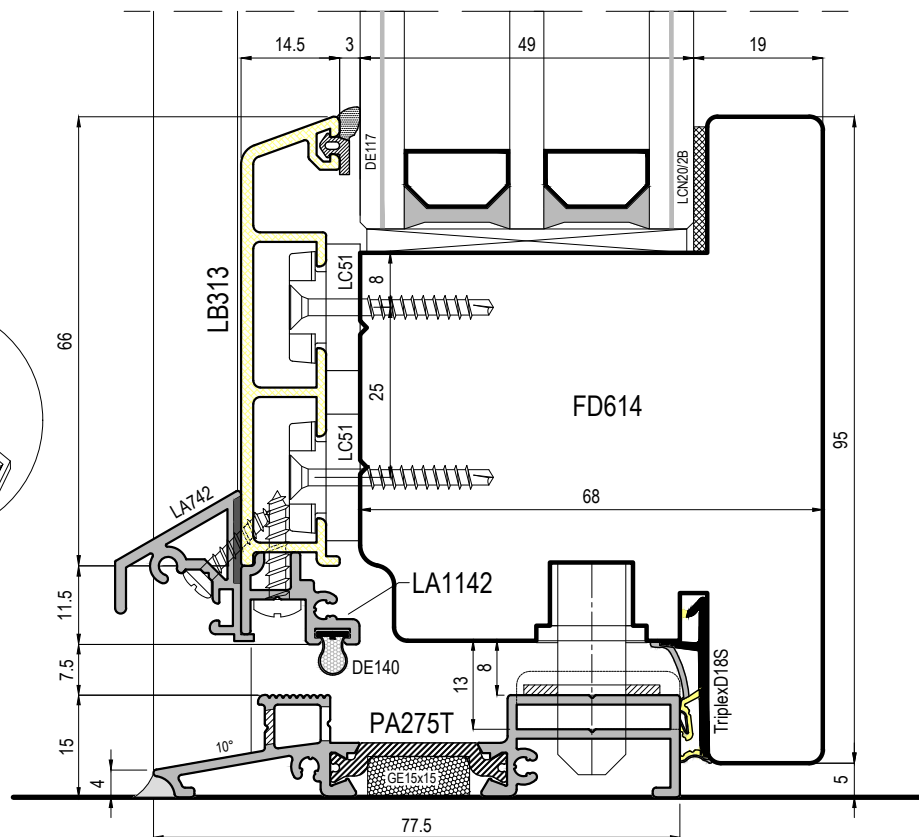
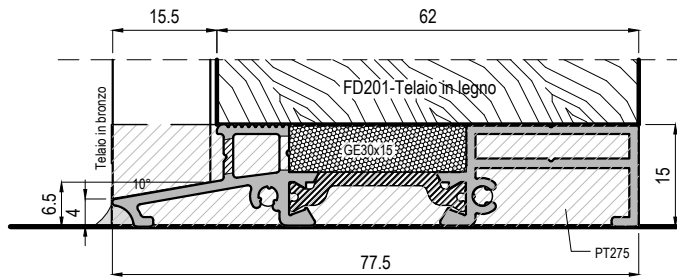




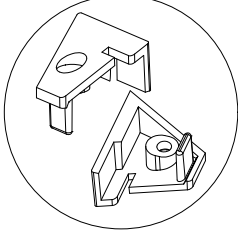
PT275



uni\_one 90°  
uni\_one 45°



Terminali LC742



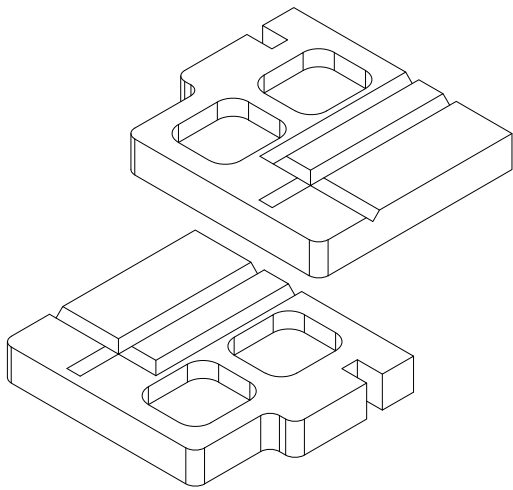
## uni\_one - Sistema Bronzo Quadra - Triplo vetro

**uniform**

Scala 0.9:1

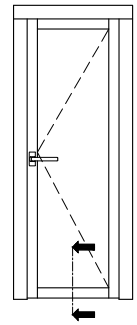
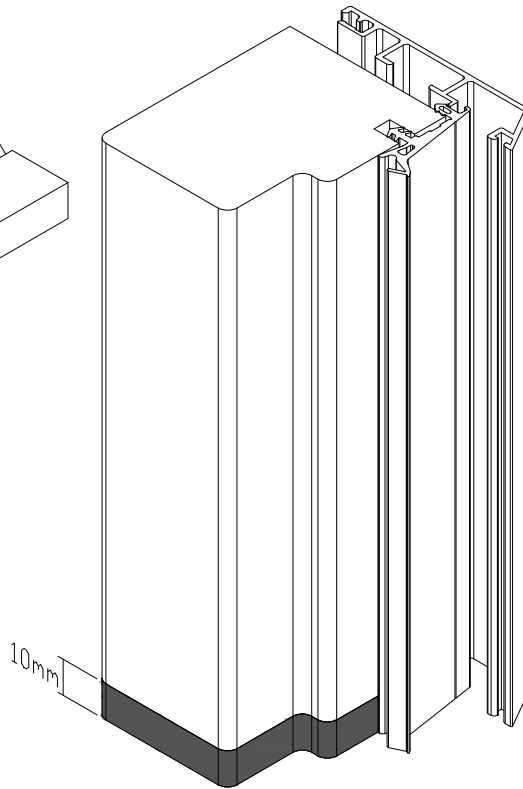
17

- (IT) Sezione verticale trasverso inferiore portabalcone con PA275T con anta maggiorata
- (DE) Vertikalschnitt Balkontür quer unten mit PA275T und breiterem Flügel
- (ES) Sección vertical travesaño inferior puerta-ventana con PA275T con hoja engrosada
- (FR) Coupe verticale traverse inférieure porte-fenêtre avec PA275T et ouvrant élargi
- (UK) Vertical section of the lower transom of the balcony door with PA275T and enlarged sash profile



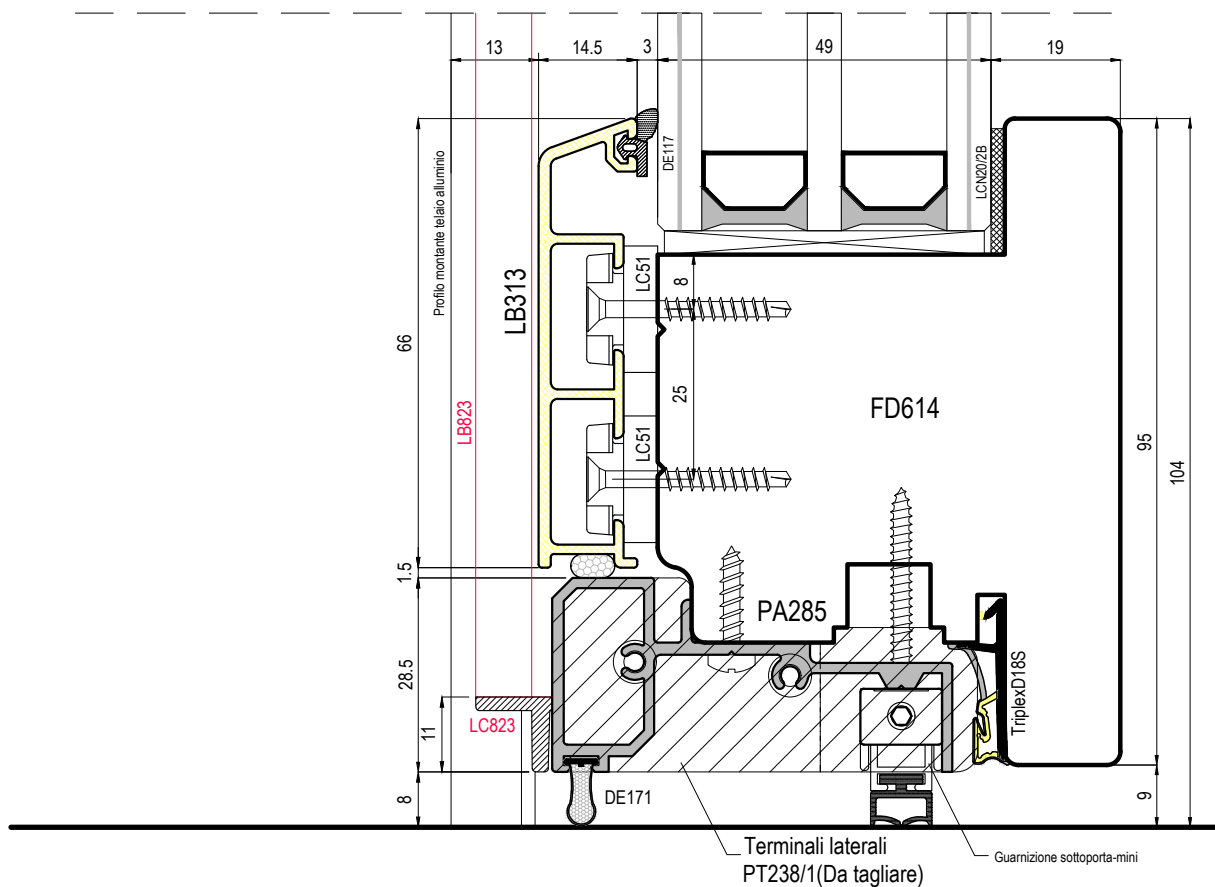
### LC85(rifilato per telaio FD201/50)

Coppia terminali in EPDM rigido per profili serie FD201 per la posa telaio sul pavimento. Rifilare la sagoma del terminale in funzione del profilo FD201 utilizzato.



uni\_one 90°  
uni\_one 45°

uni\_one 90°



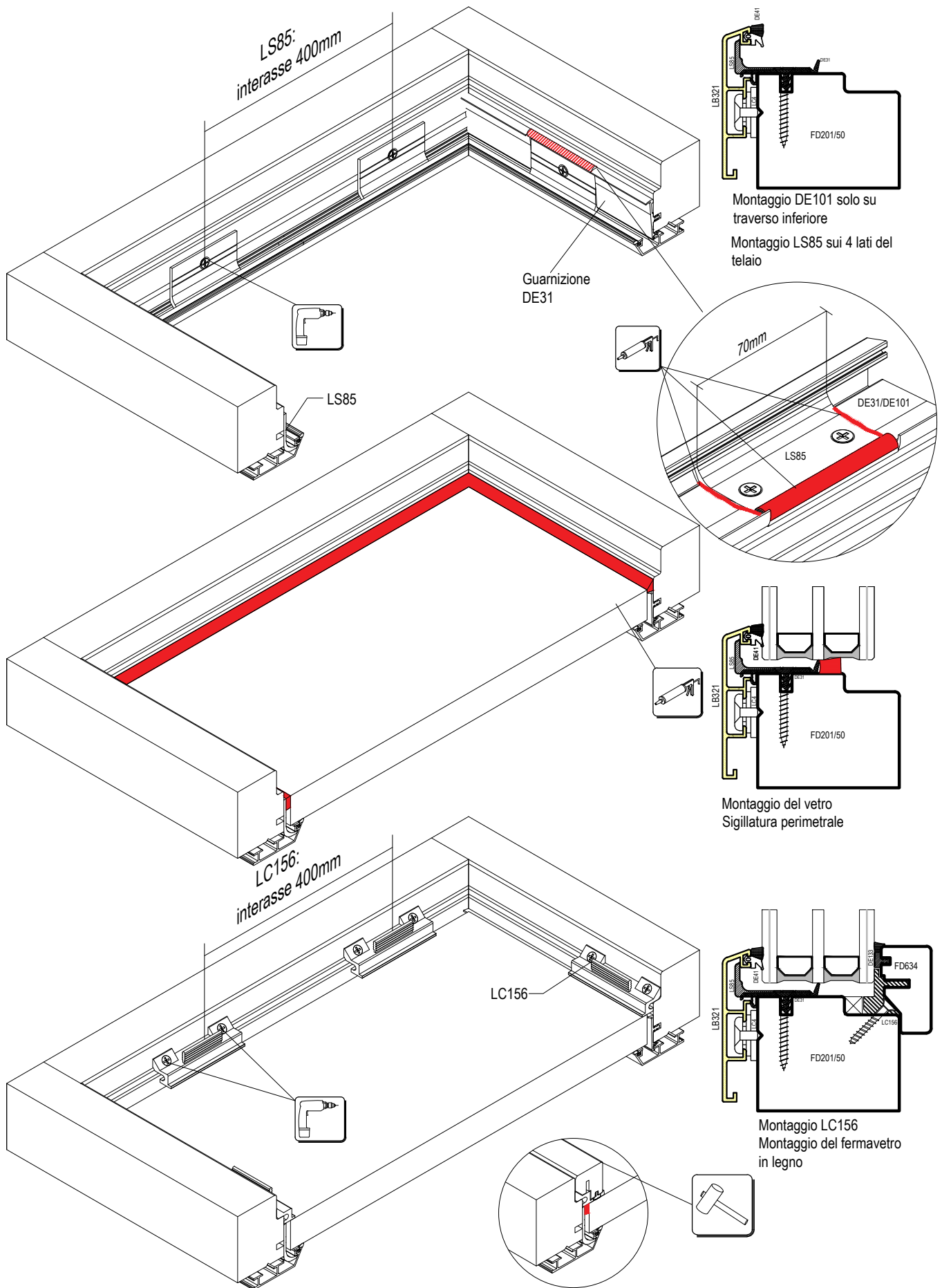
## uni\_one - Sistema Bronzo Quadra - Triplo vetro

**uniform**

Scala 0.9:1

18

- (IT) Sezione verticale trasverso inferiore portafinestra con parafreddo con anta maggiorata
- (DE) Vertikalschnitt Balkontür quer unten mit Termisch getrenntem Profil und vergrosserte Flügel
- (ES) Sección vertical travesaño inferior puerta-ventana con parafrío con hoja engrosada
- (FR) Coupe verticale traverse inférieure porte-fenêtre avec clonette et ouvrant élargi
- (UK) Vertical section of the lower transom of the door-height window with cold defender and enlarged sash profile



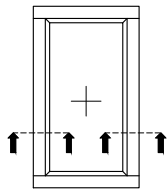
uni\_one - Sistema Bronzo Quadra - Triplo vetro



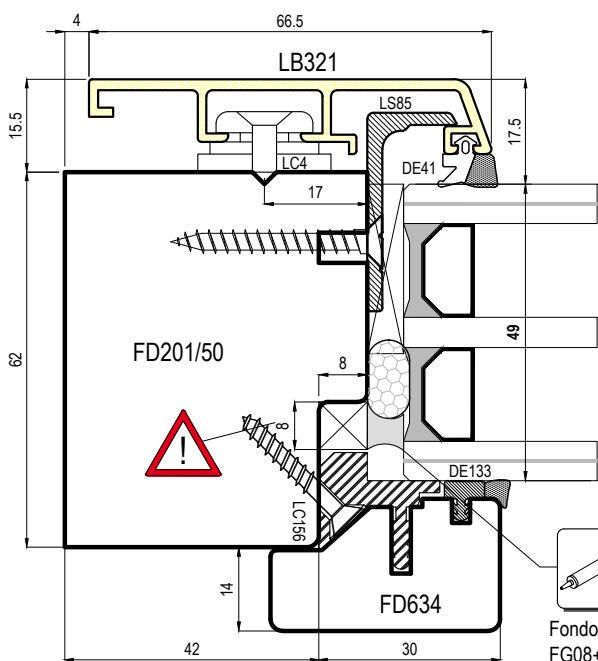
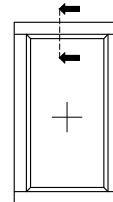
Scala 0.7:1

19

- (IT) Sezione finestra con vetro fisso
- (DE) Fenster mit Fixverglasung
- (ES) Ventana con cristal fijo
- (FR) Fenêtre avec vitre fixe
- (UK) Window with fixed glass



uni\_one 90°  
uni\_one 45°

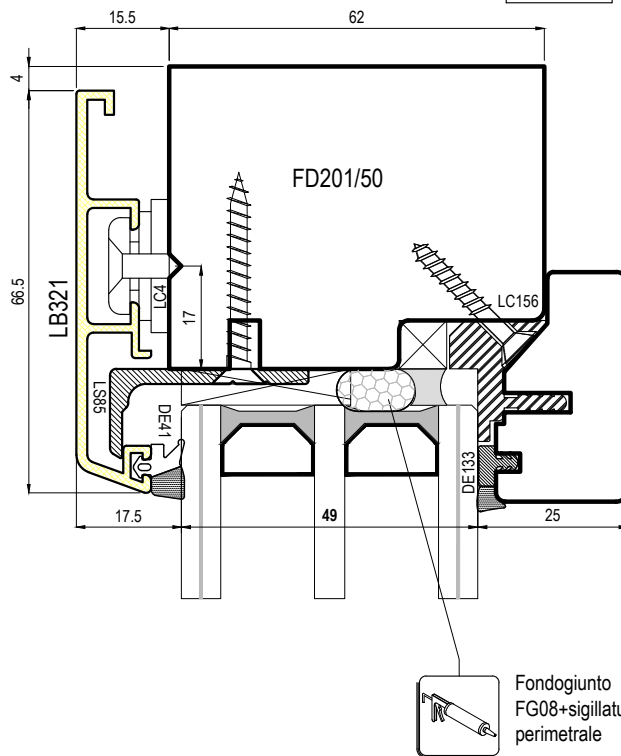
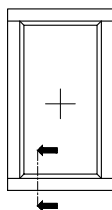


Fondogiunto  
FG08+sigillatura  
perimetrale

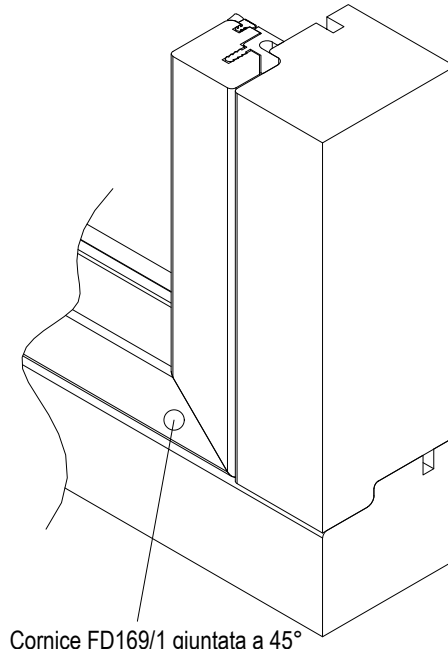
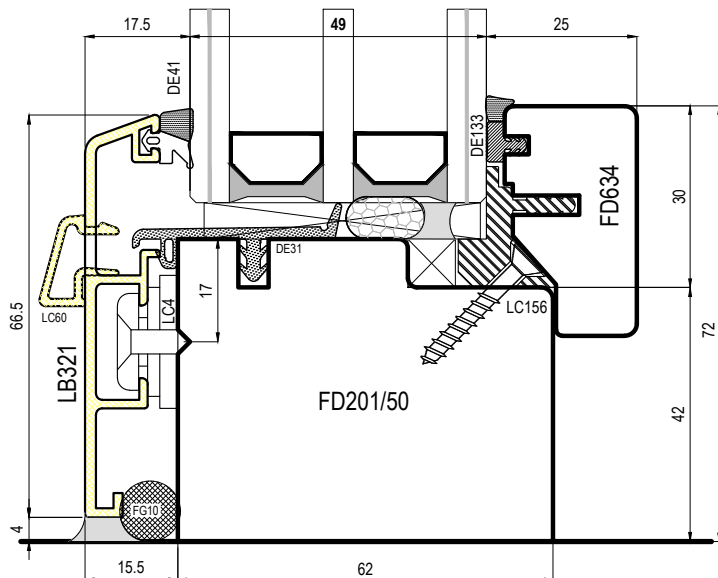


Note:

- DE101 solo su traverso inferiore
- Accessori LS85 su 4 lati passo 400mm



Fondogiunto  
FG08+sigillatura  
perimetrale



Cornice FD169/1 giuntata a 45°

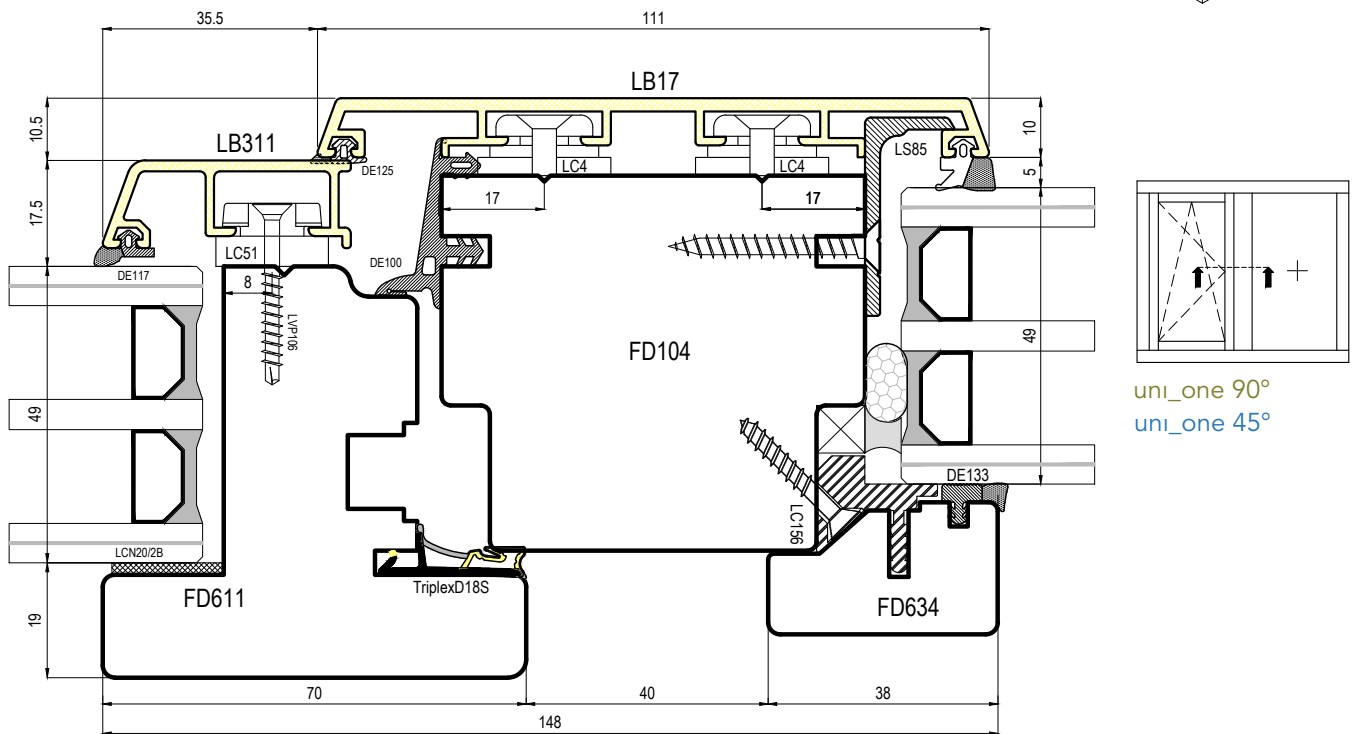
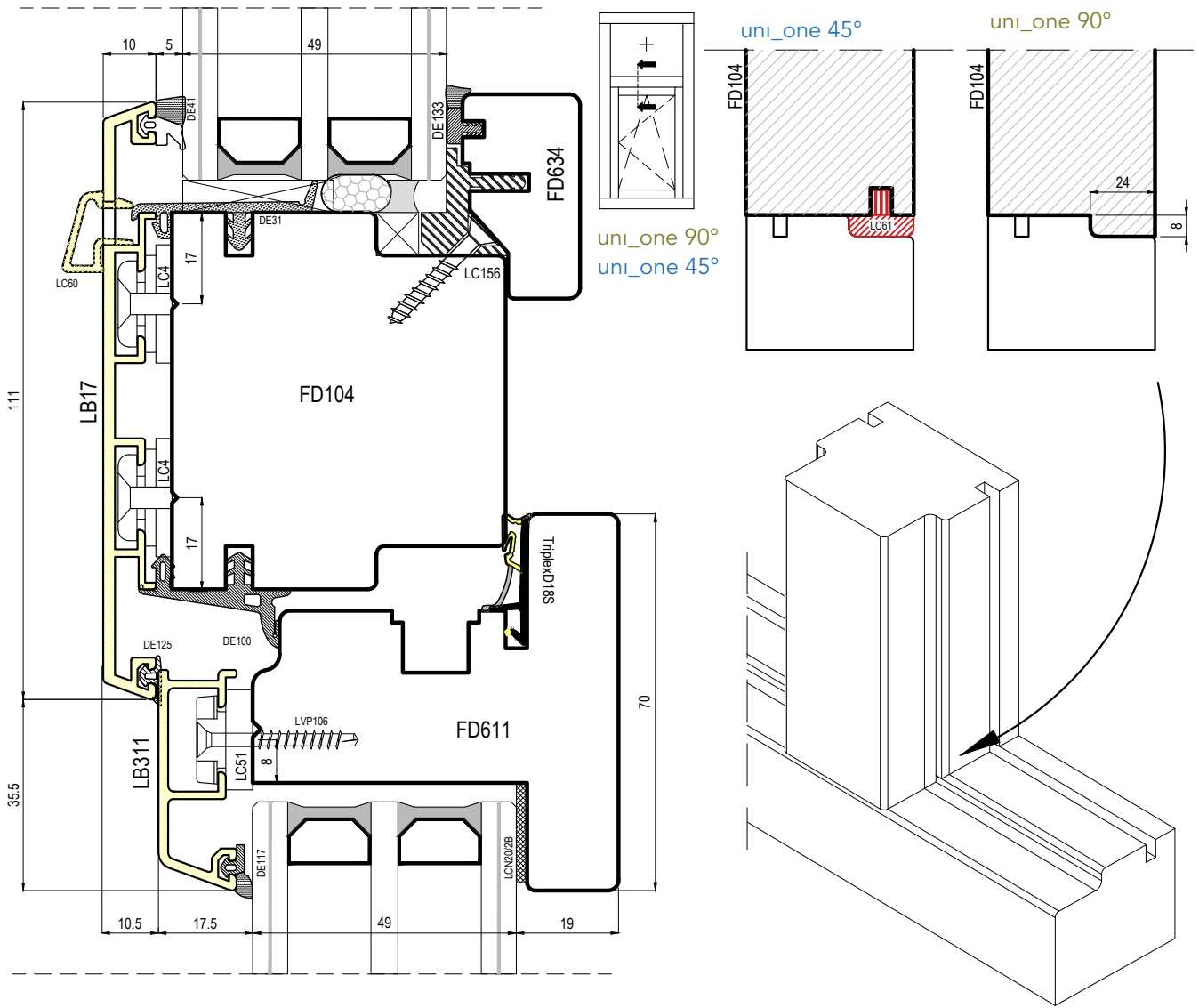
## uni\_one - Sistema Bronzo Quadra - Triplo vetro

uniform

Scala 0.8:1

20

- (IT) Sezione verticale ed orizzontale finestra con vetro fisso
- (DE) Vertikalschnitt Fenster mit Fixverglasung
- (ES) Sección vertical ventana con cristal fijo
- (FR) Coupe verticale fenêtre avec vitre fixe
- (UK) Vertical and horizontal section of the window with fixed glass



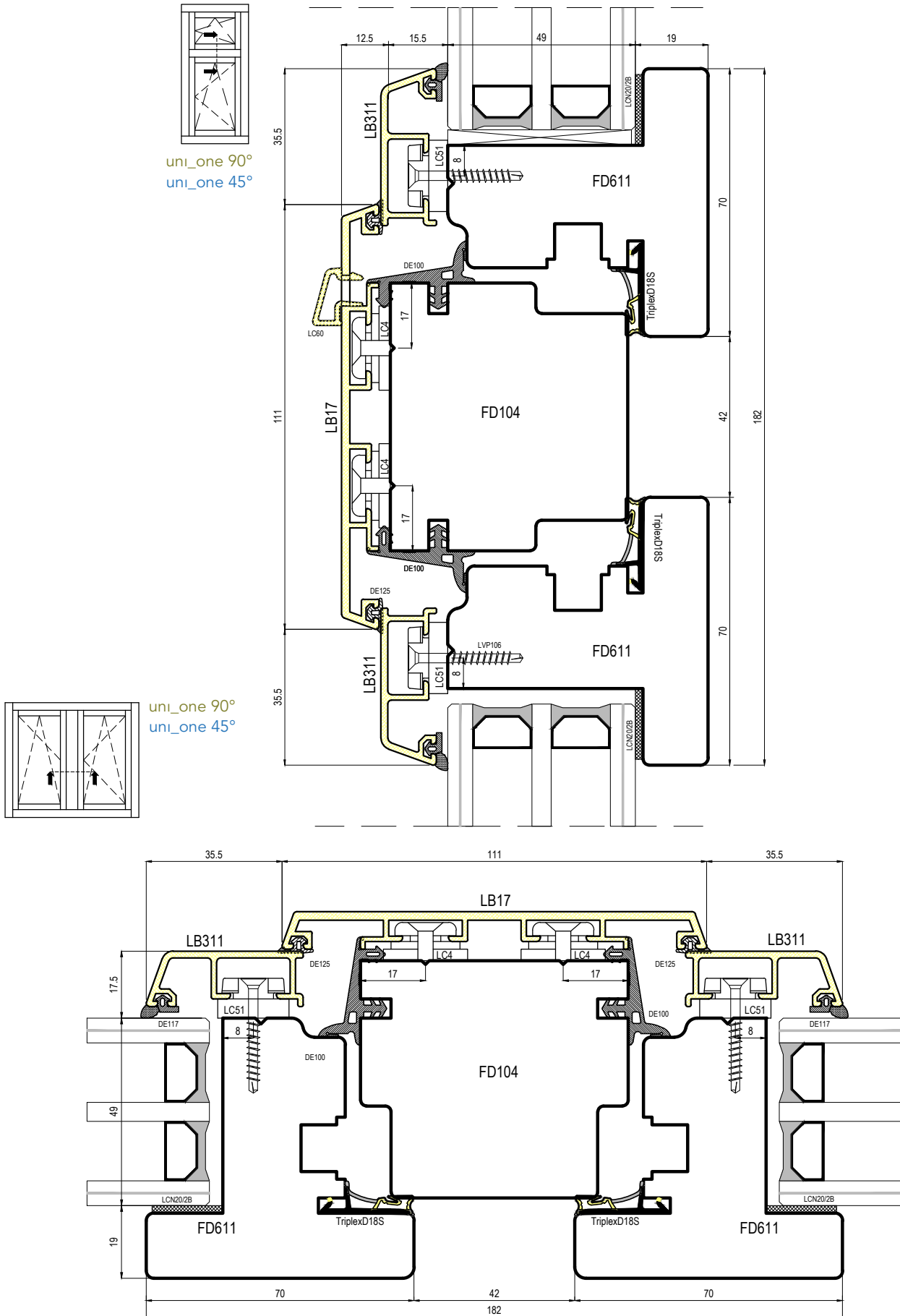
## uni\_one - Sistema Bronzo Quadra - Triplo vetro

**uniform**

Scala 0.8:1

21

- (IT) Sezione verticale traversi intermedi telaio/Sezione orizzontale montanti intermedi telaio
- (DE) Vertikalschnitt Kämpfer/Horizontalschnitt Setzholz Rahmen
- (ES) Sección vertical travesaños intermedios del marco/Sección horizontal montantes intermedios del marco
- (FR) Coupe verticale des traverses intermédiaires du dormant/Coupe horizontale montants intermédiaires dormant
- (UK) Vertical section of the frame's transoms/Horizontal section of the frame's mullions



uni\_one - Sistema Bronzo Quadra - Triplo vetro

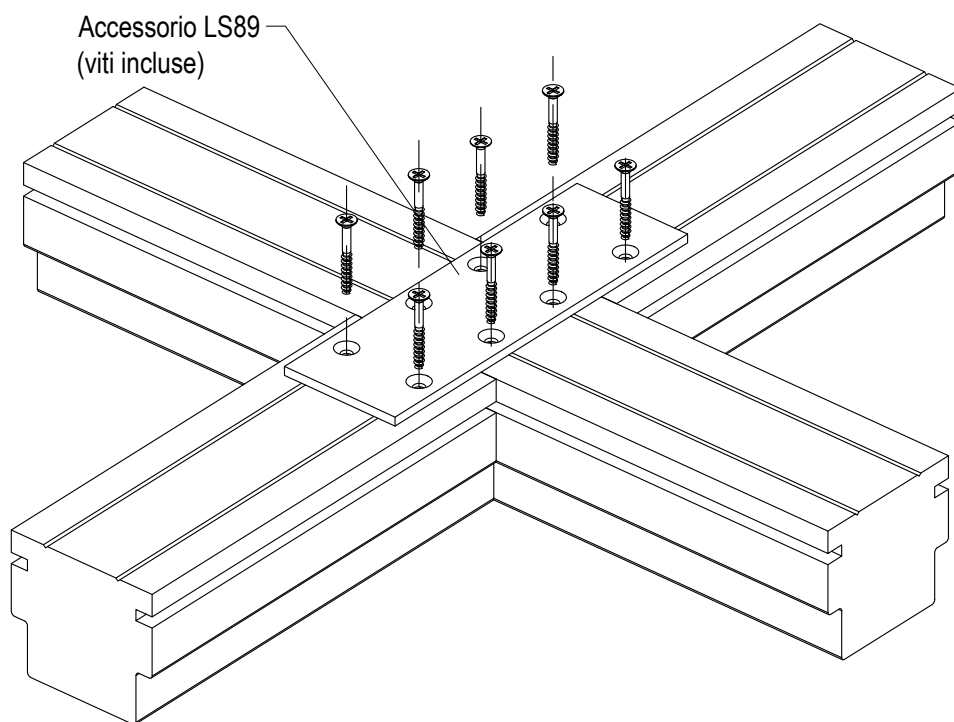
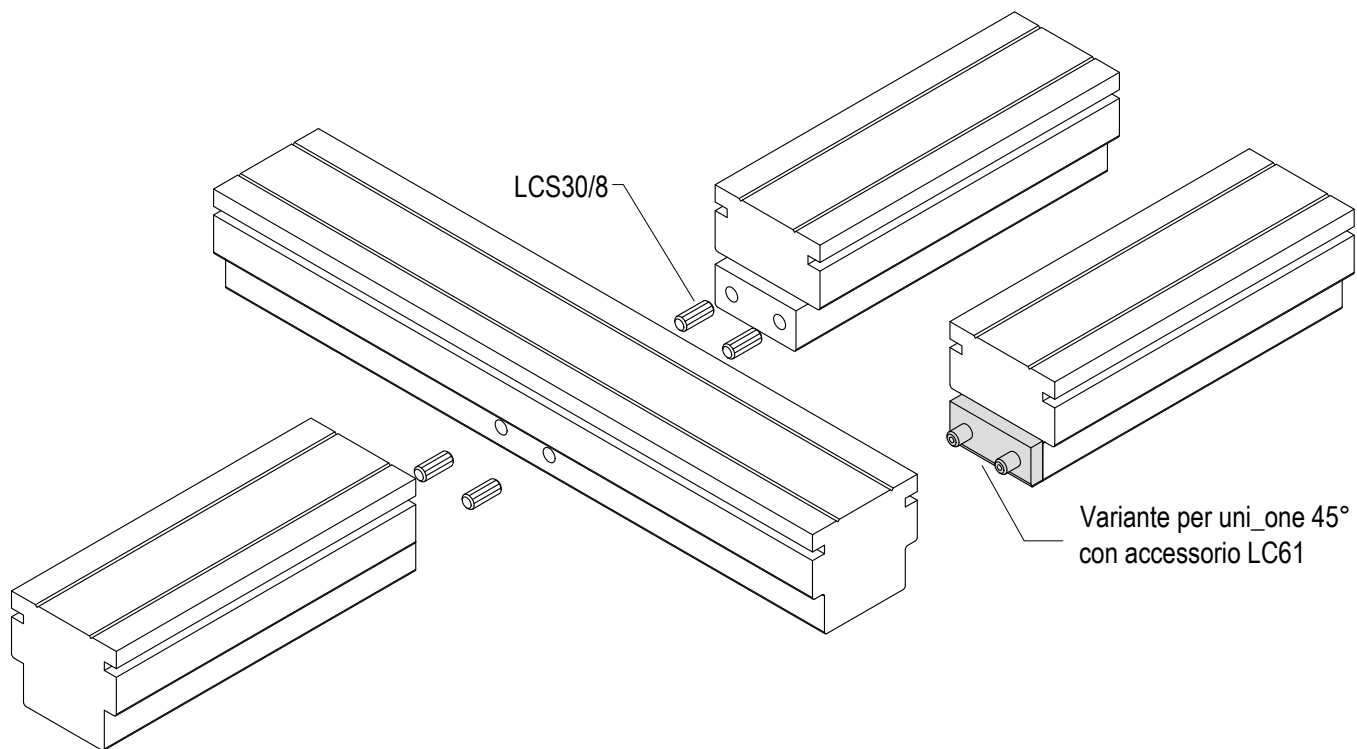


Scala 0.7:1

22

- (IT) Sezione verticale traversi intermedi telaio/Sezione orizzontale montanti intermedi telaio
- (DE) Vertikalschnitt Kämpfer/Horizontalschnitt Setzholz Rahmen
- (ES) Sección vertical travesaños intermedios del marco/Sección horizontal montantes intermedios del marco
- (FR) Coupe verticale des traverses intermédiaires du dormant/Coupe horizontale montants intermédiaires dormant
- (UK) Vertical section of the frame's transoms/Horizontal section of the frame's mullions

Particolare giunzione a croce con FD104



uni\_one - Sistema Bronzo Quadra - Triplo vetro

uniform

Scala -

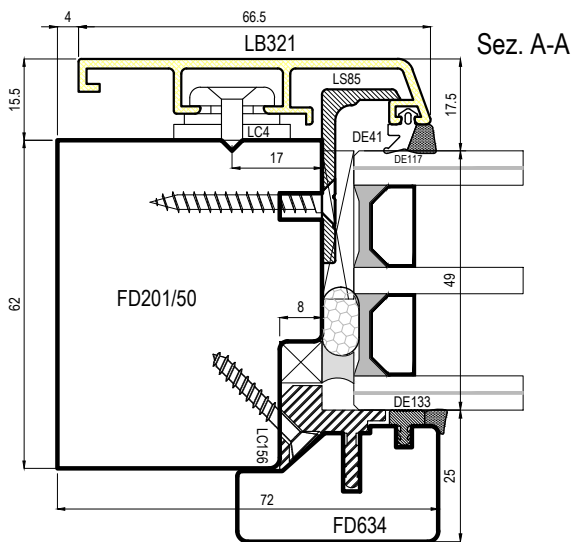
23

- (IT) Sezione verticale traversi intermedi telaio/Sezione orizzontale montanti intermedi telaio
- (DE) Vertikalschnitt Kämpfer/Horizontalschnitt Setzholz Rahmen
- (ES) Sección vertical travesaños intermedios del marco/Sección horizontal montantes intermedios del marco
- (FR) Coupe verticale des traverses intermédiaires du dormant/Coupe horizontale montants intermédiaires dormant
- (UK) Vertical section of the frame's transoms/Horizontal section of the frame's mullions

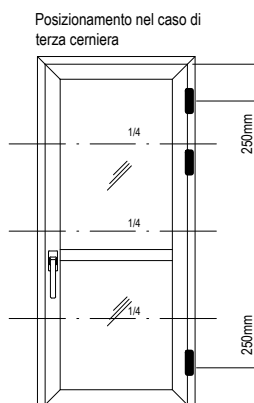
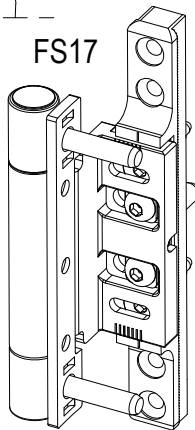
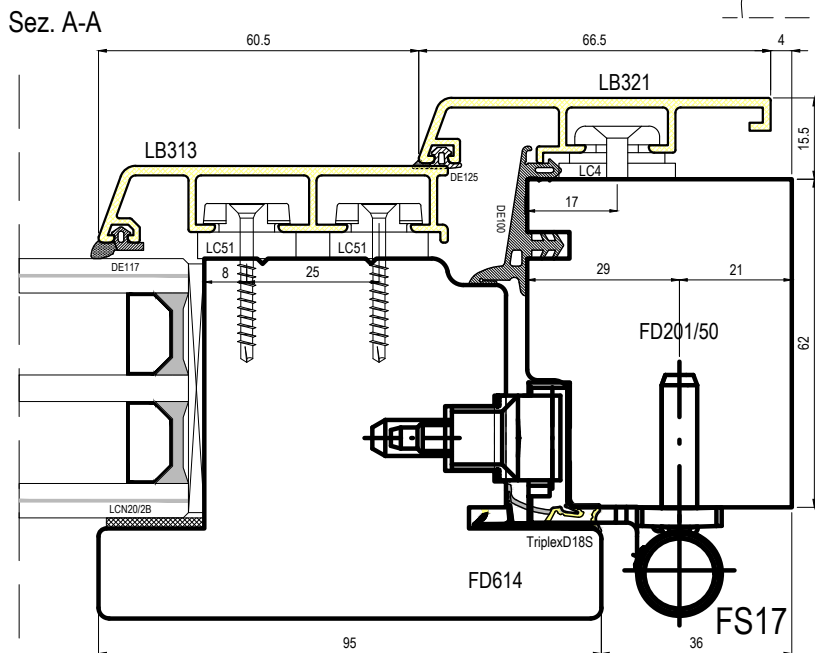
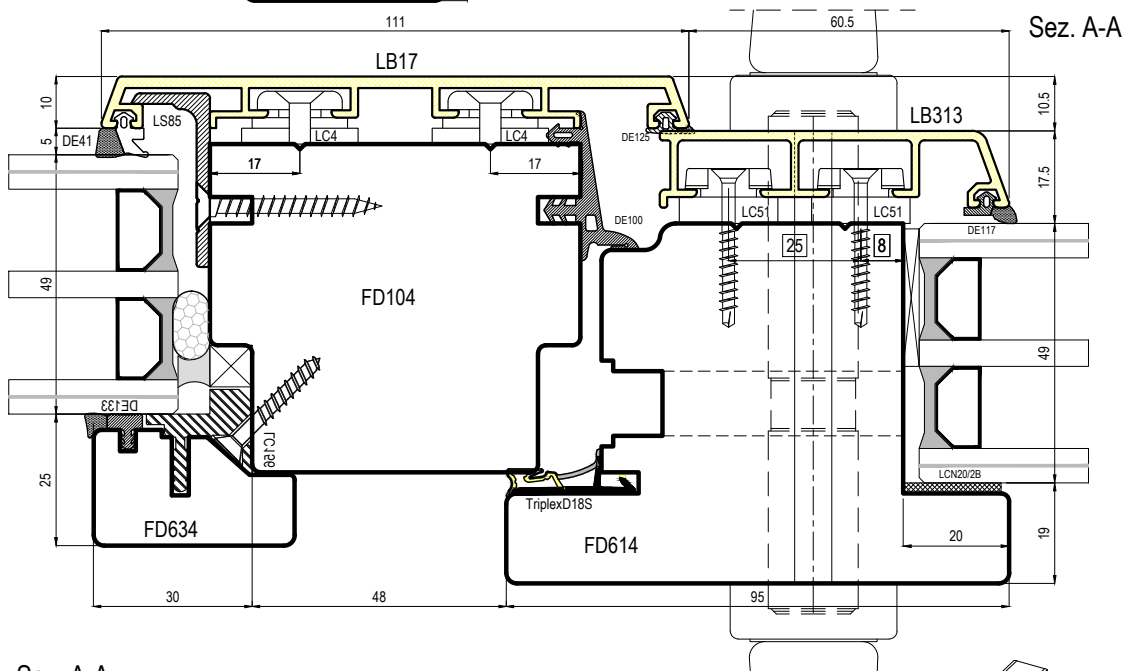
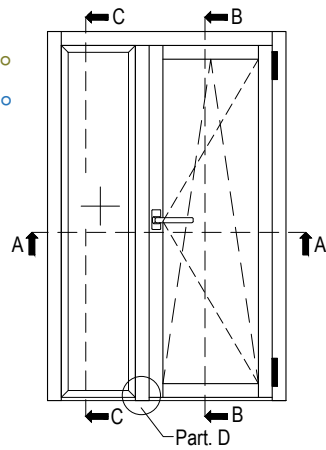








uni\_one 90°  
uni\_one 45°



**FS17**  
Variante con FS17 (regolabile in 3 direzioni)

- Finiture disponibili:  
 Platicato bianco  
 Marrone RAL8003  
 Marrone scuro RAL8022  
 Ottonato  
 Cromato opaco  
 Bronzo chiaro  
 Portata con n°2 cerniere 140Kg

uni\_one - Sistema Bronzo Quadra - Triplo vetro

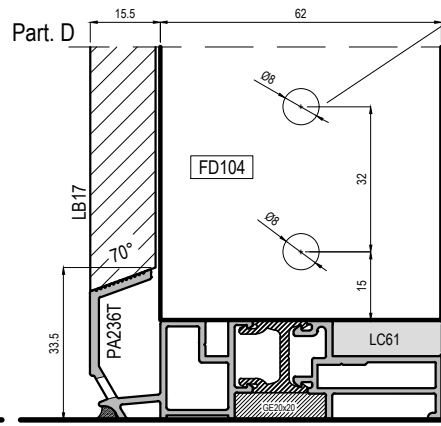
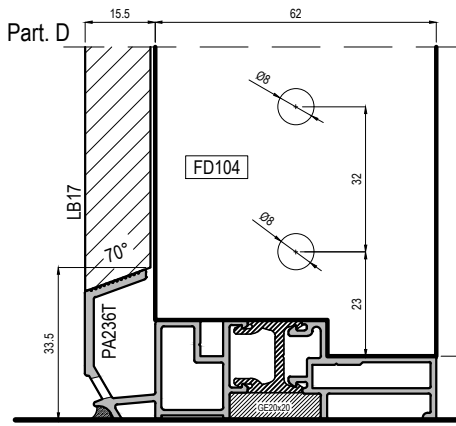


Scala 0.7:1

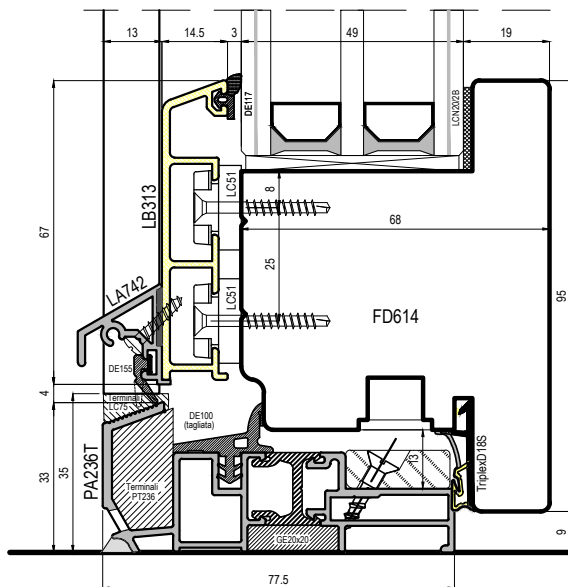
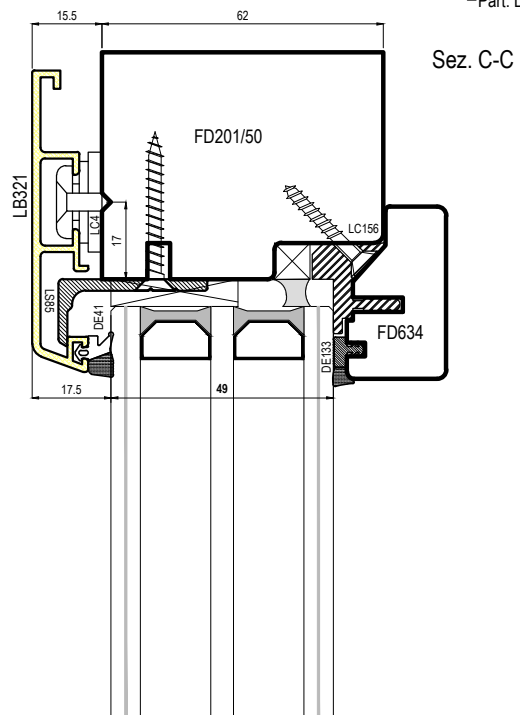
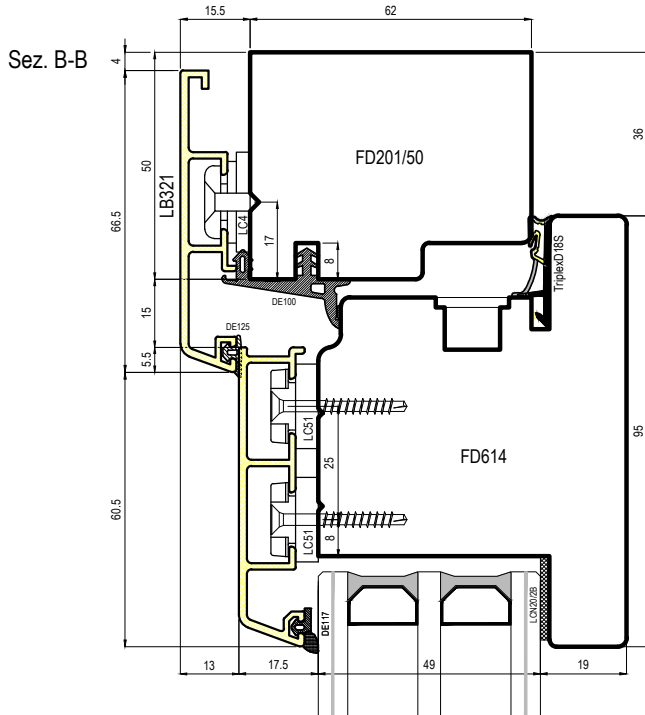
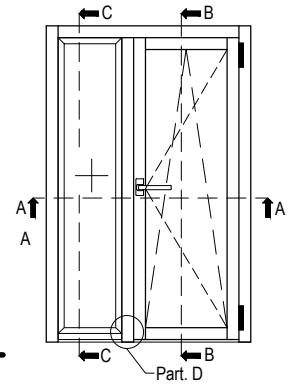
- IT Porta con fisso laterale
- DE Tür mit seitlichen Fixelement
- ES Puertaventana con fijo lateral
- FR Porte-fenetre avec fixe latéral
- UK Door with side-fixed glazing

uni\_one 90°

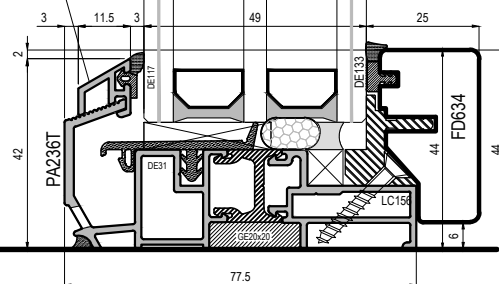
uni\_one 45°



Foratura per assemblaggio trasverso FD201/70 con LCS20/8



Profili in alluminio  
 Finiture:  
 B15K(bronzo chiaro)  
 B20K(bronzo scuro)  
 LA1068

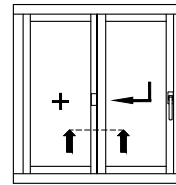
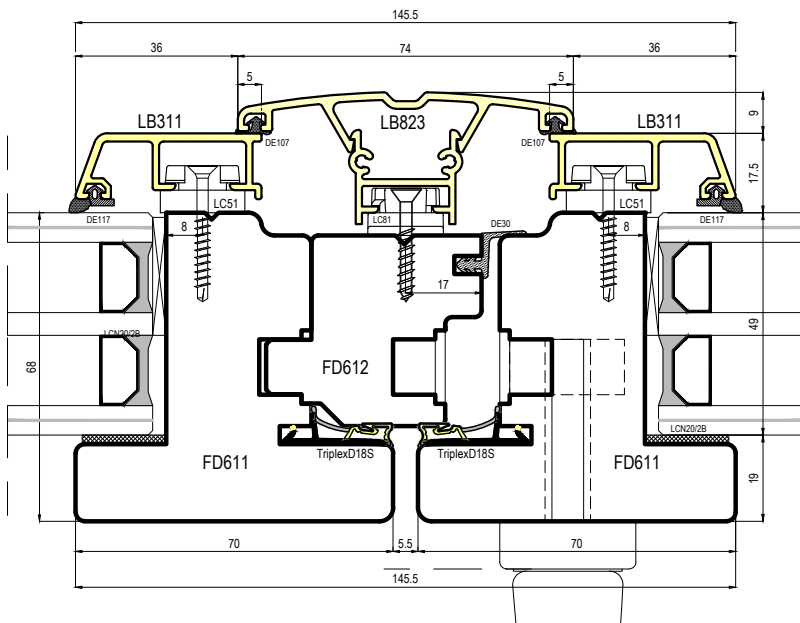


uni\_one - Sistema Bronzo Quadra - Triplo vetro

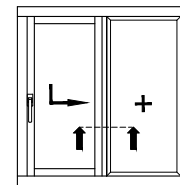
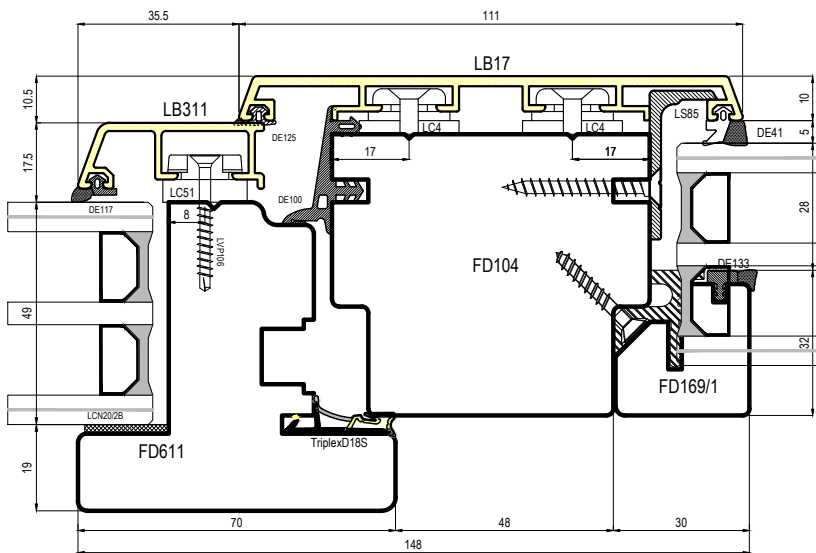


Scala 0.6:1

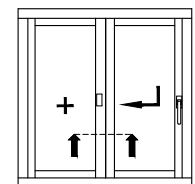
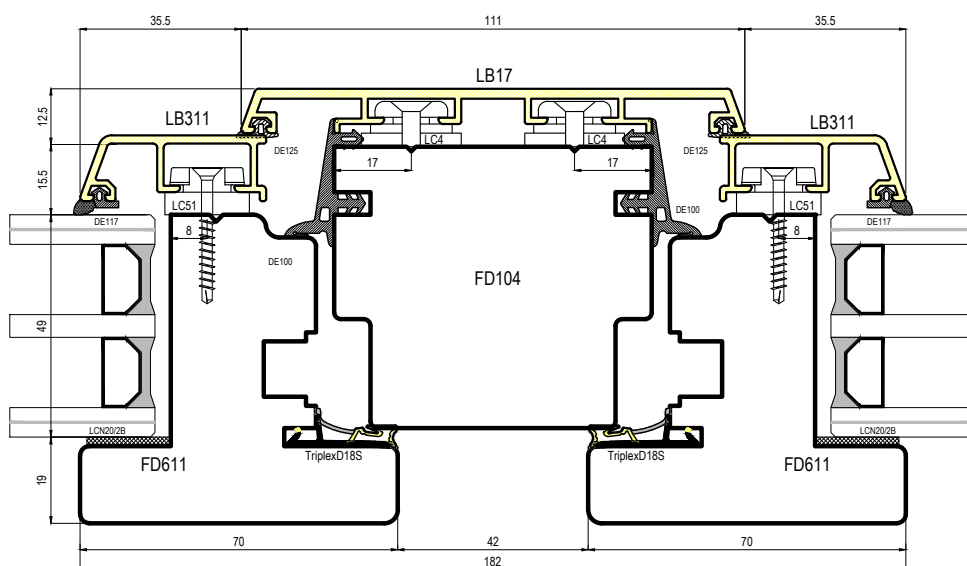
- IT Porta con fisso laterale
- DE Tür mit seitlichen Fixelement
- ES Puertaventana con fijo lateral
- FR Porte-fenetre avec fixe latéral
- UK Door with side-fixed glazing



uni\_one 90°  
uni\_one 45°



uni\_one 90°  
uni\_one 45°



uni\_one 90°  
uni\_one 45°

## uni\_one - Sistema Bronzo Quadra - Triplo vetro

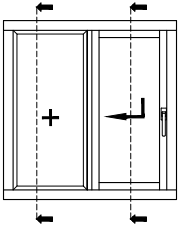
**uniform**

Scala 0.6:1

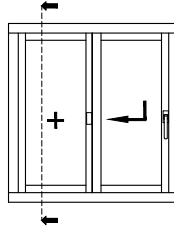
28

- IT Scorrevole parallelo
- DE Parallelschiebekipptür
- ES Puertaventana con corredera paralela
- FR Porte-fenêtre coulissante à translation
- UK Parallel sliding door

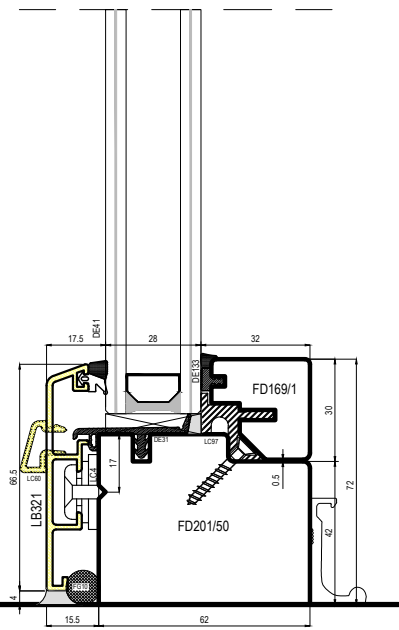
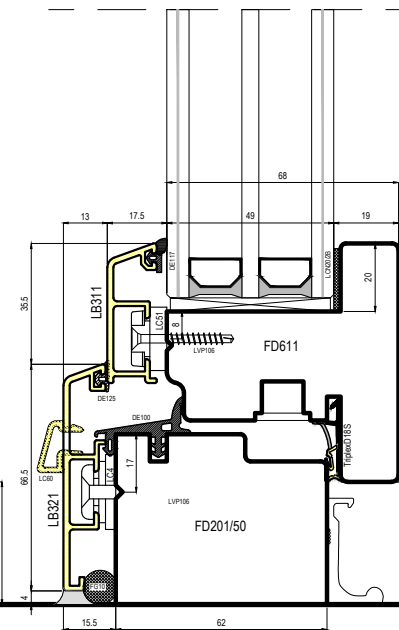
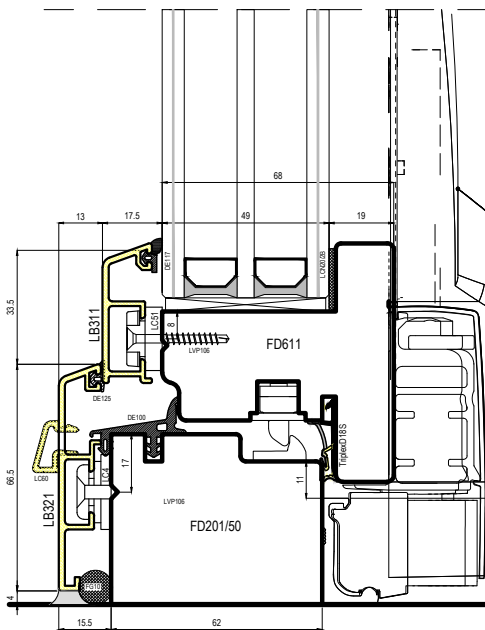
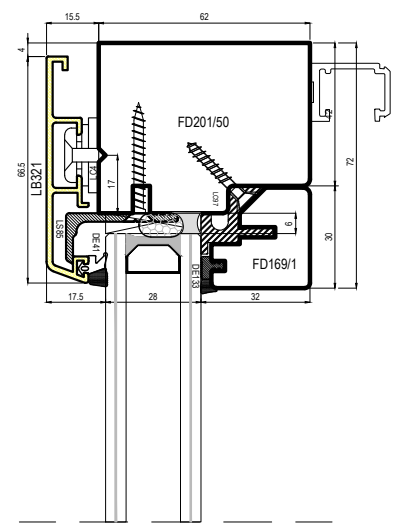
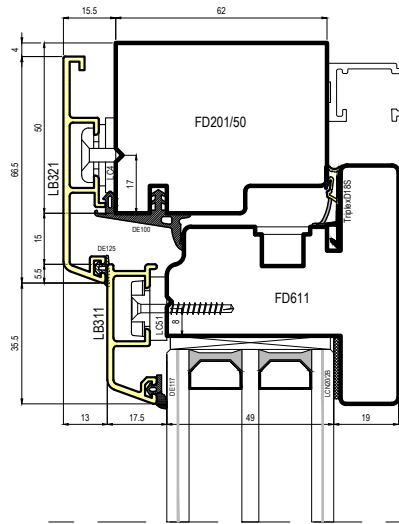
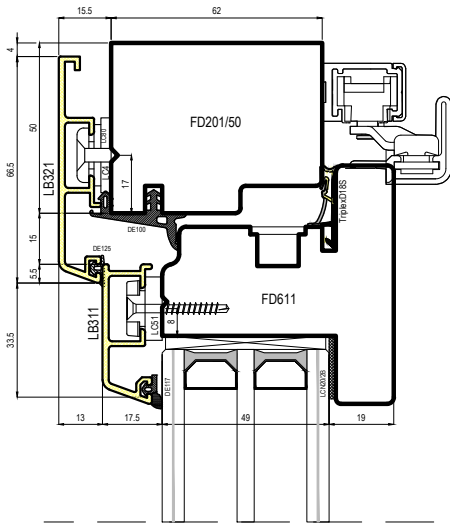
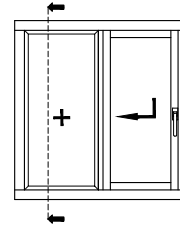
uni\_one 90°  
uni\_one 45°



uni\_one 90°  
uni\_one 45°



uni\_one 90°  
uni\_one 45°



uni\_one - Sistema Bronzo Quadra - Triplo vetro



Scala -

29

- (IT) Scorrevole parallelo
- (DE) Parallelschiebekipptür
- (ES) Puertaventana con corredera paralela
- (FR) Porte-fenêtre coulissante à translation
- (UK) Parallel sliding door

**uniform**  
sistemi per serramenti